

定位柱 · 帶軸環和球，前槽

22075.0612



產品描述

適用於定位、供壓或頂舉。
這種彈簧柱塞的特點是帶有前槽的軸環。這使其適用於擰入時需要平坦表面的應用。

材質

本體
• 得林藍塑膠 (POM)

珠子
• 不鏽鋼，硬化

彈簧
• 不銹鋼

更多資訊

注意事項

特殊的樣式歡迎洽詢。
定位柱經過特別測試，以得知其彈簧的範圍和作用。

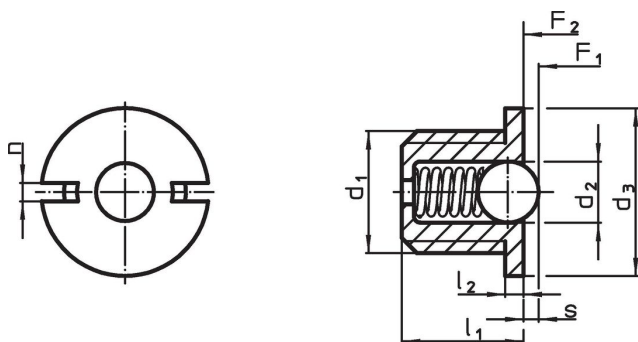
參考

螺紋鎖附依需求，請參閱附錄 - 技術數據 -
分度阻力的計算，請參閱附錄 - 技術數據 -

更多產品

- 定位柱，光滑，有軸環
- Locators, with bore hole, for spring plungers
- Locators, smooth, for spring plungers

圖面

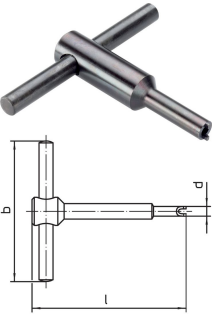


訂單資訊

尺寸			行程 s +0,1 -0,1 [mm]	彈簧荷重 ¹⁾		溫度 min max. [°C]	重量 [g]	品號				
d ₁	d ₂	d ₃ -0,1		F ₁ ~	F ₂ ~							
[mm]												
M12	8	14	11,5	1,5	2,7	2,4	11,2	22,3	-30	50	3,2	22075.0612

¹⁾ 統計平均值

配件

	d ₁	b	尺寸		[g]	品號
			d	l		
組立工具						
	M12	80	13,7	80	127	22075.0912

應用範例



遵守

符合 RoHS

符合指令 2011/65/EU 和指令 2015/863

不含 SVHC 物質

不含超過 0.1% w/w 的 SVHC 物質 - 截至 2024 年 1 月 23 日的 SVHC 清單。

不含 65 號提案物質

不包括 65 號提案物質

<https://www.P65Warnings.ca.gov/>

不含衝突礦物

本產品不含來自剛果民主共和國或鄰近國家的任何被指定為“衝突礦物”的物質，例如鈿、錫、金或鎳。