

定位柱 · 帶軸環和球，前槽

22075.0608



產品描述

適用於定位、供壓或頂舉。
這種彈簧柱塞的特點是帶有前槽的軸環。這使其適用於擰入時需要平坦表面的應用。

材質

本體
• 得林藍塑膠 (POM)

珠子
• 不鏽鋼，硬化

彈簧
• 不鏽鋼

更多資訊

注意事項

特殊的樣式歡迎洽詢。
定位柱經過特別測試，以得知其彈簧的範圍和作用。

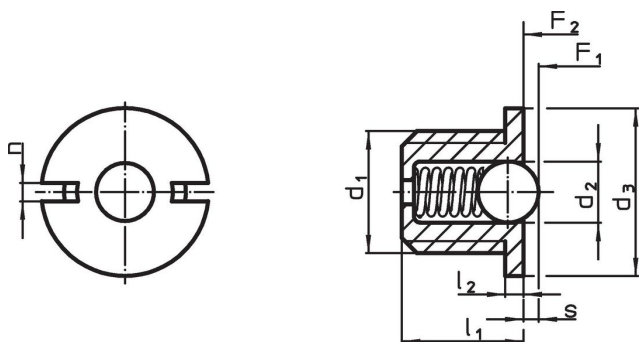
參考

螺紋鎖附依需求，請參閱附錄 - 技術數據 - 分度阻力的計算，請參閱附錄 - 技術數據 -

更多產品

- 定位柱，光滑，有軸環
- Locators, with bore hole, for spring plungers
- Locators, smooth, for spring plungers

圖面

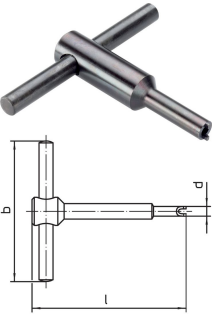


訂單資訊

尺寸			行程			彈簧荷重 ¹⁾		溫度		重量	品號	
d ₁	d ₂	d ₃ -0,1	l ₁	l ₂ -0,1	n	s +0,1 -0,1	F ₁ ~	F ₂ ~	min max.	[g]		
[mm]						[mm]	[N]		[°C]			
從熱塑性塑料體，不鏽鋼球，標準彈簧負載												
M8	5	10	7	1,5	1,5	1,5	5,7	10,2	-30	50	0,9	22075.0608

¹⁾ 統計平均值

配件

	d ₁	b	尺寸		l	[g]	品號
			d	[mm]			
組立工具							
	M 8	60	9,7	60	47	22075.0908	

應用範例



遵守

符合 RoHS

符合指令 2011/65/EU 和指令 2015/863

不含 SVHC 物質

不含超過 0.1% w/w 的 SVHC 物質 - 截至 2024 年 6 月 27 日的 SVHC 清單。

不含 65 號提案物質

不包括 65 號提案物質

<https://www.P65Warnings.ca.gov/>

不含衝突礦物

本產品不含來自剛果民主共和國或鄰近國家的任何被指定為“衝突礦物”的物質，例如鈮、錫、金或鎳。