

## 定位柱·帶軸環和球，前槽

22075.0408



### 產品描述

適用於定位、供壓或頂舉。  
這種彈簧柱塞的特點是帶有前槽的軸環。這使其適用於擰入時需要平坦表面的應用。

### 材質

- 本體
- 不鏽鋼 1.4305
- 珠子
- 不鏽鋼，硬化
- 彈簧
- 不銹鋼

### 更多資訊

#### 注意事項

特殊的樣式歡迎洽詢。  
定位柱經過特別測試，以得知其彈簧的範圍和作用。

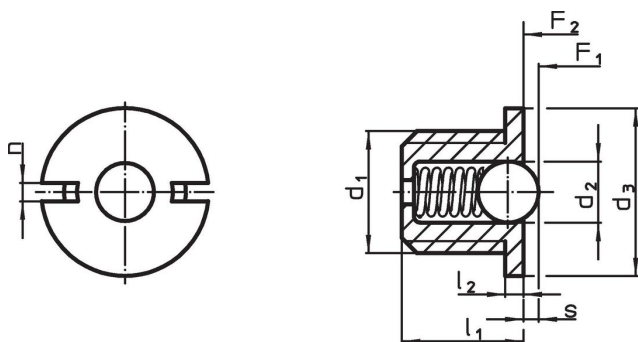
#### 參考

螺紋鎖附依需求，請參閱附錄 - 技術數據 - 分度阻力的計算，請參閱附錄 - 技術數據 -

#### 更多產品

- 定位柱，光滑，有軸環
- Locators, with bore hole, for spring plungers
- Locators, smooth, for spring plungers

### 圖面

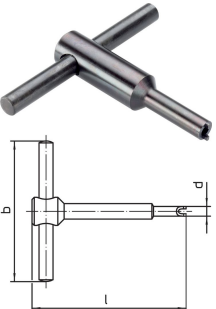


### 訂單資訊

d <sub>1</sub>	d <sub>2</sub>	d <sub>3</sub> -0,1	尺寸			行程 s +0,1 -0,1 [mm]	彈簧荷重 <sup>1)</sup>		max. [°C]	[g]	品號
			l <sub>1</sub>	l <sub>2</sub> -0,1	n		F <sub>1</sub> ~	F <sub>2</sub> ~			
身體和不銹鋼球，標準彈簧負載											
M8	5	10	7	1,5	1,5	1,6	5,4	10,2	250	1,9	22075.0408

<sup>1)</sup> 統計平均值

配件

	d <sub>1</sub>	b	尺寸		l	[g]	品號
			d	[mm]			
組立工具							
	M 8	60	9,7	60	47	22075.0908	

應用範例



## 遵守

### 符合 RoHS

符合指令 2011/65/EU 和指令 2015/863

### 不含 SVHC 物質

不含超過 0.1% w/w 的 SVHC 物質 - 截至 2024 年 1 月 23 日的 SVHC 清單。

### 不含 65 號提案物質

不包括 65 號提案物質

<https://www.P65Warnings.ca.gov/>

### 不含衝突礦物

本產品不含來自剛果民主共和國或鄰近國家的任何被指定為“衝突礦物”的物質，例如鈿、錫、金或鎳。