

定位柱·帶軸環和球，前槽

22075.0010



產品描述

適用於定位、供壓或頂舉。
這種彈簧柱塞的特點是帶有前槽的軸環。這使其適用於擰入時需要平坦表面的應用。

材質

- 本體
- 切削鋼， 染黑
- 珠子
- 不鏽鋼， 硬化
- 彈簧
- 不銹鋼

更多資訊

注意事項

特殊的樣式歡迎洽詢。
定位柱經過特別測試，以得知其彈簧的範圍和作用。

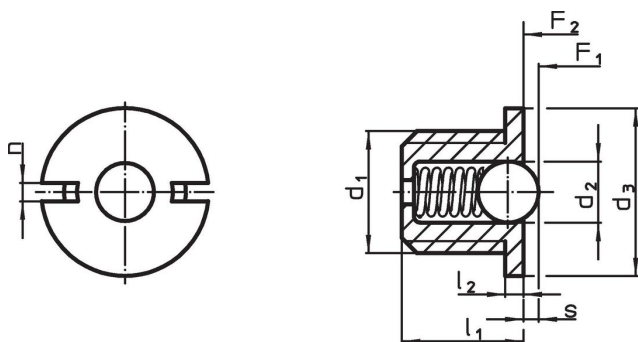
參考

螺紋鎖附依需求，請參閱附錄 - 技術數據 - 分度阻力的計算，請參閱附錄 - 技術數據 -

更多產品

- 定位柱，光滑，有軸環
- Locators, with bore hole, for spring plungers
- Locators, smooth, for spring plungers

圖面



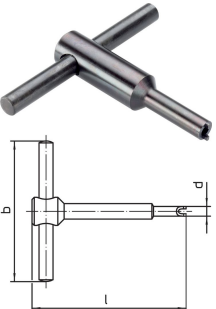
訂單資訊

尺寸		行程 s +0,1 -0,1 [mm]	彈簧荷重 ¹⁾		溫度 max. [°C]	重量 [g]	品號				
d ₁	d ₂		d ₃ -0,1 [mm]	l ₂ -0,1 [mm]				F ₁ ~ [N]	F ₂ ~ [N]		
M10	6,35	12	9	1,5	1,5	1,9	7,4	17,5	250	3,6	22075.0010

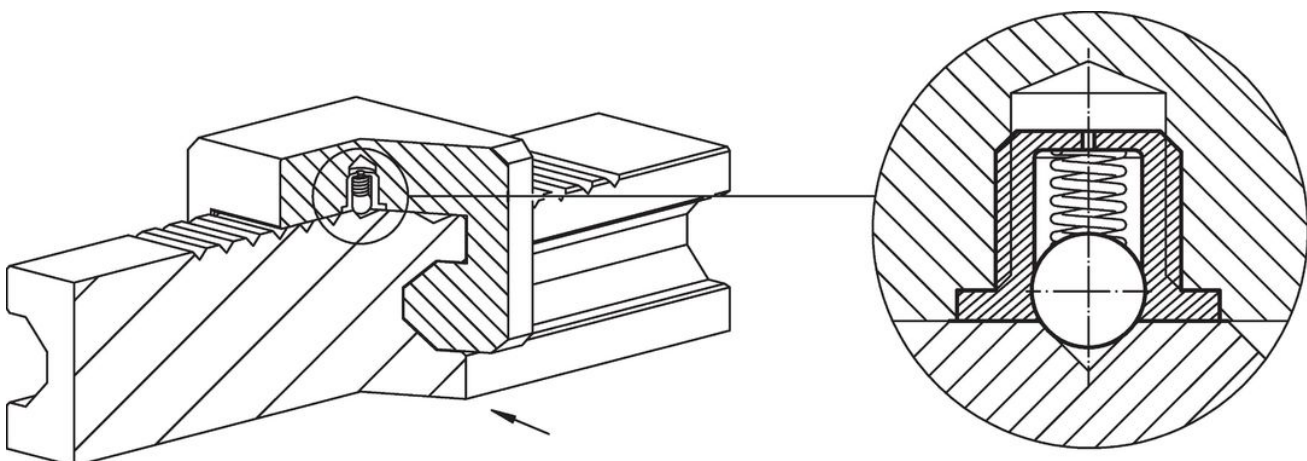
本體由易切削鋼製成，球由不銹鋼製成，標準彈簧負載

¹⁾ 統計平均值

配件

	d ₁	b	尺寸		[g]	品號
			d	l		
組立工具						
	M10	60	11,7	70	72	22075.0910

應用範例



遵守

符合 RoHS

含鉛 - 相容除了例外 6a / 6b / 6c.

含有 >0.1% w/w 的 SVHC 物質

含鉛 - SVHC [REACH] 清單截至 2024 年 1 月 23 日

包含 65 號提案的物質



接觸鉛會導致癌症和生殖危害。接觸鎳會導致癌症。

<https://www.P65Warnings.ca.gov/>

不含衝突礦物

本產品不含來自剛果民主共和國或鄰近國家的任何被指定為“衝突礦物”的物質，例如鈿、錫、金或鎢。