

## 定位柱·帶軸環和球，前槽

22075.0008



### 產品描述

適用於定位、供壓或頂舉。  
這種彈簧柱塞的特點是帶有前槽的軸環。這使其適用於擰入時需要平坦表面的應用。

### 材質

- 本體**
- 切削鋼， 染黑
- 珠子**
- 不鏽鋼， 硬化
- 彈簧**
- 不銹鋼

### 更多資訊

#### 注意事項

特殊的樣式歡迎洽詢。  
定位柱經過特別測試，以得知其彈簧的範圍和作用。

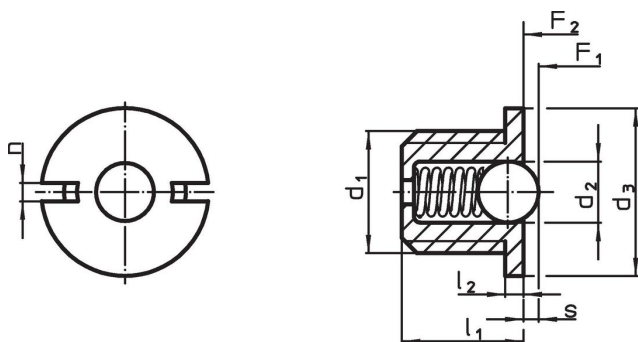
#### 參考

螺紋鎖附依需求，請參閱附錄 - 技術數據 - 分度阻力的計算，請參閱附錄 - 技術數據 -

#### 更多產品

- 定位柱，光滑，有軸環
- Locators, with bore hole, for spring plungers
- Locators, smooth, for spring plungers

### 圖面



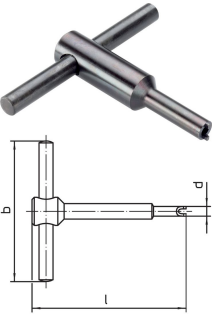
### 訂單資訊

尺寸			行程 s +0,1 -0,1 [mm]	彈簧荷重 <sup>1)</sup>		溫度 max. [°C]	重量 [g]	品號			
d <sub>1</sub>	d <sub>2</sub>	d <sub>3</sub> -0,1		F <sub>1</sub> ~	F <sub>2</sub> ~						
[mm]											
M8	5	10	7	1,5	1,5	1,6	5,4	10,2	250	1,9	22075.0008

本體由易切削鋼製成，球由不銹鋼製成，標準彈簧負載

<sup>1)</sup> 統計平均值

配件

	d <sub>1</sub>	b	尺寸		l	[g]	品號
			d	[mm]			
組立工具							
	M 8	60	9,7	60	47	22075.0908	

應用範例



## 遵守

### 符合 RoHS

含鉛 - 相容除了例外 6a / 6b / 6c.

### 含有 >0.1% w/w 的 SVHC 物質

含鉛 - SVHC [REACH] 清單截至 2024 年 6 月 27 日

### 包含 65 號提案的物質



接觸鉛會導致癌症和生殖危害。接觸鎳會導致癌症。

<https://www.P65Warnings.ca.gov/>

### 不含衝突礦物

本產品不含來自剛果民主共和國或鄰近國家的任何被指定為“衝突礦物”的物質，例如鈹、錫、金或鎢。