

## 定位柱 · 長 22070.0630



### 產品描述

用於噴射，作為棘爪，用於施加壓力或作為衝擊元件。

### 材質

螺絲形支撐座  
• 鋼，表面硬化，黑色

本體  
• 鋼，熱處理，染黑

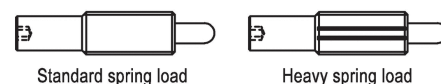
彈簧  
• 不銹鋼

### 組裝

定位柱可藉由溝槽或內六角來固定及移除。  
利用專用工具在溝槽上固定 (頂銷端)

### 特性

標準彈簧荷重: 無標示



### 更多資訊

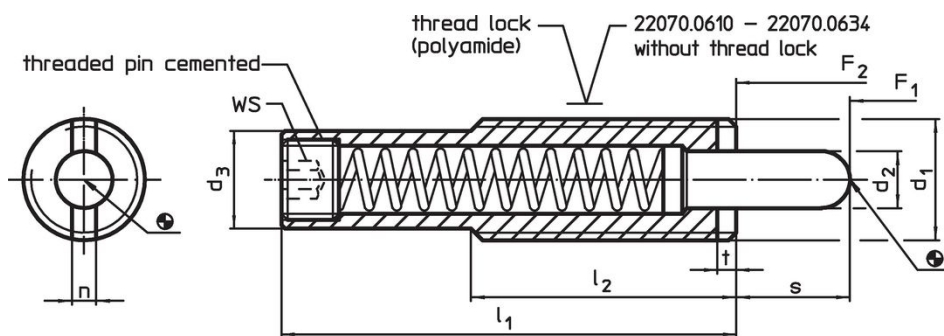
### 注意事項

特殊的樣式歡迎洽詢。  
定位柱經過特別測試，以得知其彈簧的範圍和作用。

### 參考

螺紋鎖: 聚合物全部覆蓋 (細節請見技術資訊頁)。

### 圖面

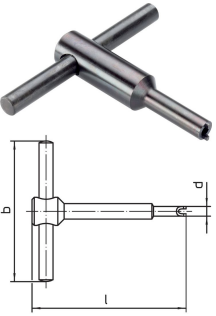


### 訂單資訊

| 尺寸             |                |                | 行程<br>s | WS   | 彈簧荷重 <sup>1)</sup> |                | max.<br>[°C] | [g] | 品號 |     |     |     |            |
|----------------|----------------|----------------|---------|------|--------------------|----------------|--------------|-----|----|-----|-----|-----|------------|
| d <sub>1</sub> | d <sub>2</sub> | d <sub>3</sub> |         |      | F <sub>1</sub>     | F <sub>2</sub> |              |     |    |     |     |     |            |
| [mm]           |                |                | [mm]    | [mm] | [N]                | [N]            |              |     |    |     |     |     |            |
| M22            | 9              | 19             | 130     | 50   | 3,5                | 4              | 21           | 8   | 80 | 214 | 250 | 211 | 22070.0630 |

<sup>1)</sup> 統計平均值

配件

|   | d <sub>1</sub> | b   | 尺寸   |      | l   | [g]        | 品號 |
|---|----------------|-----|------|------|-----|------------|----|
|   |                |     | d    | [mm] |     |            |    |
| 用於通過插槽安裝的組裝工具 (銷側)  |                |     |      |      |     |            |    |
|  | M22            | 100 | 19,0 | 100  | 245 | 22070.0836 |    |

應用範例



## 遵守

### 符合 RoHS

符合指令 2011/65/EU 和指令 2015/863

### 不含 SVHC 物質

不含超過 0.1% w/w 的 SVHC 物質 - 截至 2024 年 1 月 23 日的 SVHC 清單。

### 不含 65 號提案物質

不包括 65 號提案物質

<https://www.P65Warnings.ca.gov/>

### 不含衝突礦物

本產品不含來自剛果民主共和國或鄰近國家的任何被指定為“衝突礦物”的物質，例如鈿、錫、金或鎳。