

定位柱 · 長 22070.0544



產品描述

用於噴射，作為棘爪，用於施加壓力或作為衝擊元件。

材質

螺絲形支撐座
• 鋼，表面硬化，黑色

本體
• 切削鋼， 染黑

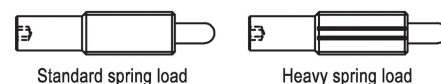
彈簧
• 不銹鋼

組裝

定位柱可藉由溝槽或內六角來固定及移除。
利用專用工具在溝槽上固定 (頂銷端)

特性

強化彈簧荷重: 以兩條線標示



更多資訊

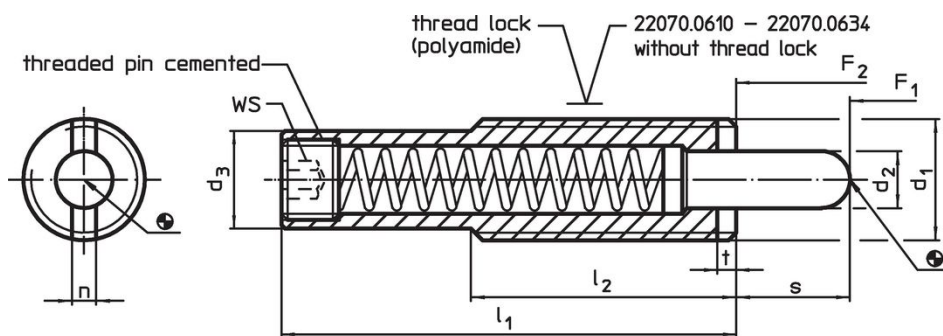
注意事項

特殊的樣式歡迎洽詢。
定位柱經過特別測試，以得知其彈簧的範圍和作用。

參考

螺紋鎖: 聚合物全部覆蓋 (細節請見技術資訊頁)。

圖面

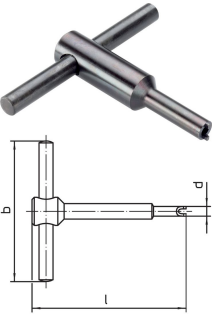


訂單資訊

| 尺寸 | | | 行程 s | WS | 彈簧荷重 ¹⁾ | | 溫度 | | 重量 [g] | 品號 |
|----------------|----------------|----------------|---------|------|---------------------|---------------------|------|------|-----------|------------|
| d ₁ | d ₂ | d ₃ | | | F ₁ ~ | F ₂ ~ | min | max. | | |
| [mm] | | | [mm] | [mm] | [N] | | [°C] | | | |
| M16 | 8 | 13,4 | 25 | 6 | 20 | 70 | -30 | 90 | 81 | 22070.0544 |

¹⁾ 統計平均值

配件

| | d ₁ | b | 尺寸 | | l | [g] | 品號 |
|---|----------------|----|------|------|-----|------------|----|
| | | | d | [mm] | | | |
| 用於通過插槽安裝的組裝工具 (銷側) | | | | | | | |
|  | M16 | 80 | 13,4 | 95 | 110 | 22070.0834 | |

應用範例



遵守

符合 RoHS

含鉛 - 相容除了例外 6a / 6b / 6c.

含有 >0.1% w/w 的 SVHC 物質

含鉛 - SVHC [REACH] 清單截至 2024 年 6 月 27 日

包含 65 號提案的物質



接觸鉛會導致癌症和生殖危害。接觸鎳會導致癌症。

<https://www.P65Warnings.ca.gov/>

不含衝突礦物

本產品不含來自剛果民主共和國或鄰近國家的任何被指定為“衝突礦物”的物質，例如鈿、錫、金或鎢。