

## 定位柱 · 長 22070.0536



### 產品描述

用於噴射，作為棘爪，用於施加壓力或作為衝擊元件。

### 材質

螺絲形支撐座  
• 鋼，表面硬化，黑色

本體  
• 切削鋼， 染黑

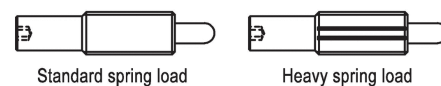
彈簧  
• 不銹鋼

### 組裝

定位柱可藉由溝槽或內六角來固定及移除。  
利用專用工具在溝槽上固定 (頂銷端)

### 特性

強化彈簧荷重: 以兩條線標示



### 更多資訊

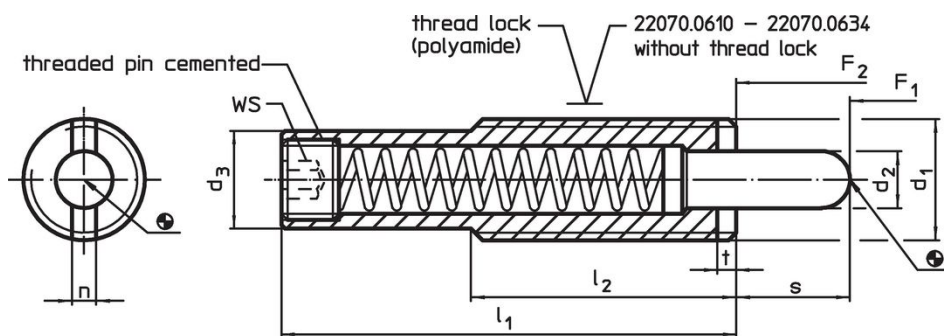
### 注意事項

特殊的樣式歡迎洽詢。  
定位柱經過特別測試，以得知其彈簧的範圍和作用。

### 參考

螺紋鎖: 聚合物全部覆蓋 (細節請見技術資訊頁)。

### 圖面

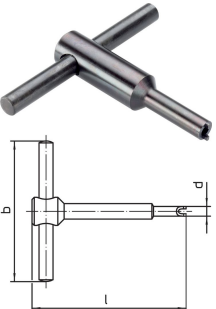


### 訂單資訊

尺寸			行程 s	WS	彈簧荷重 <sup>1)</sup>		溫度		重量 [g]	品號				
d <sub>1</sub>	d <sub>2</sub>	d <sub>3</sub>			F <sub>1</sub> ~	F <sub>2</sub> ~	min	max.						
[mm]			[mm]	[mm]	[N]		[°C]							
M16	8	13,4	58	35	3,2	3	15	6	10	57	-30	90	55	22070.0536

<sup>1)</sup> 統計平均值

配件

	d <sub>1</sub>	b	尺寸		l	[g]	品號
			d	[mm]			
用於通過插槽安裝的組裝工具 ( 銷側 )							
	M16	80	13,4	95	110	22070.0834	

應用範例



## 遵守

### 符合 RoHS

含鉛 - 相容除了例外 6a / 6b / 6c.

### 含有 >0.1% w/w 的 SVHC 物質

含鉛 - SVHC [REACH] 清單截至 2024 年 6 月 27 日

### 包含 65 號提案的物質



接觸鉛會導致癌症和生殖危害。接觸鎳會導致癌症。

<https://www.P65Warnings.ca.gov/>

### 不含衝突礦物

本產品不含來自剛果民主共和國或鄰近國家的任何被指定為“衝突礦物”的物質，例如鈹、錫、金或鎢。