

## 定位柱·長 22070.0408



### 產品描述

用於噴射，作為棘爪，用於施加壓力或作為衝擊元件。

### 材質

螺絲形支撐座  
• 鋼，表面硬化，黑色

本體  
• 切削鋼， 染黑

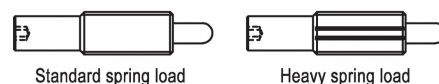
彈簧  
• 不銹鋼

### 組裝

定位柱可藉由溝槽或內六角來固定及移除。  
利用專用工具在溝槽上固定 (頂銷端)

### 特性

標準彈簧荷重: 無標示



### 更多資訊

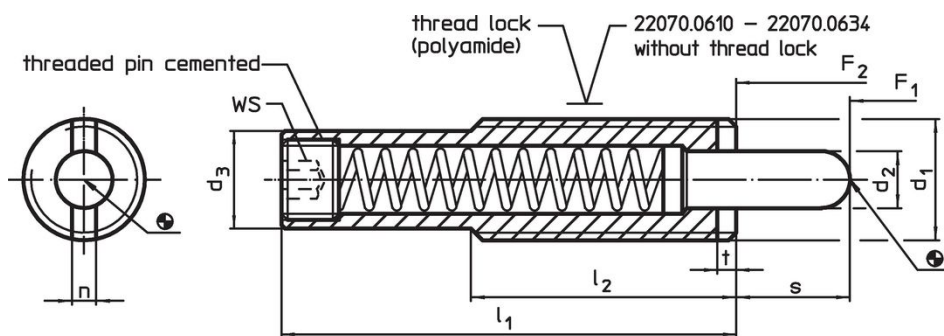
### 注意事項

特殊的樣式歡迎洽詢。  
定位柱經過特別測試，以得知其彈簧的範圍和作用。

### 參考

螺紋鎖: 聚合物全部覆蓋 (細節請見技術資訊頁)。

### 圖面

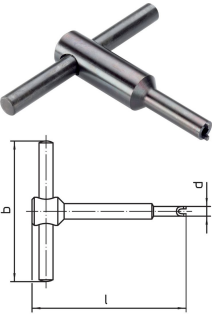


### 訂單資訊

d <sub>1</sub>	d <sub>2</sub>	d <sub>3</sub>	尺寸				行程 s [mm]	WS [mm]	彈簧荷重 <sup>1)</sup>		min max. [°C]	[g]	品號	
			l <sub>1</sub>	l <sub>2</sub>	n	t			F <sub>1</sub> ~ [N]	F <sub>2</sub> ~ [N]				
M10	4	7,8	35	25	1,5	1,4	8	3	6	16	-30	90	13	22070.0408

<sup>1)</sup> 統計平均值

配件

	d <sub>1</sub>	b	尺寸		l	[g]	品號
			d	[mm]			
用於通過插槽安裝的組裝工具 (銷側)							
	M10	80	7,8		70	87	22070.0830

應用範例



## 遵守

### 符合 RoHS

含鉛 - 相容除了例外 6a / 6b / 6c.

### 含有 >0.1% w/w 的 SVHC 物質

含鉛 - SVHC [REACH] 清單截至 2024 年 1 月 23 日

### 包含 65 號提案的物質



接觸鉛會導致癌症和生殖危害。接觸鎳會導致癌症。

<https://www.P65Warnings.ca.gov/>

### 不含衝突礦物

本產品不含來自剛果民主共和國或鄰近國家的任何被指定為“衝突礦物”的物質，例如鉭、錫、金或鎢。