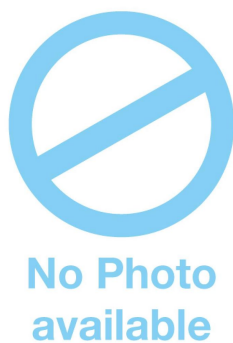


定位柱 · 長  
22070.0355



產品描述

用於噴射，作為棘爪，用於施加壓力或作為衝擊元件。

材質

螺絲形支撐座  
• 不鏽鋼 1.4305, 氮化

本體  
• 不鏽鋼 1.4305

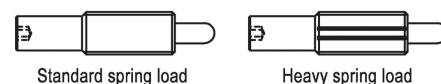
彈簧  
• 不銹鋼

組裝

定位柱可藉由溝槽或內六角來固定及移除。  
利用專用工具在溝槽上固定 (頂銷端)

特性

強化彈簧荷重: 以兩條線標示



更多資訊

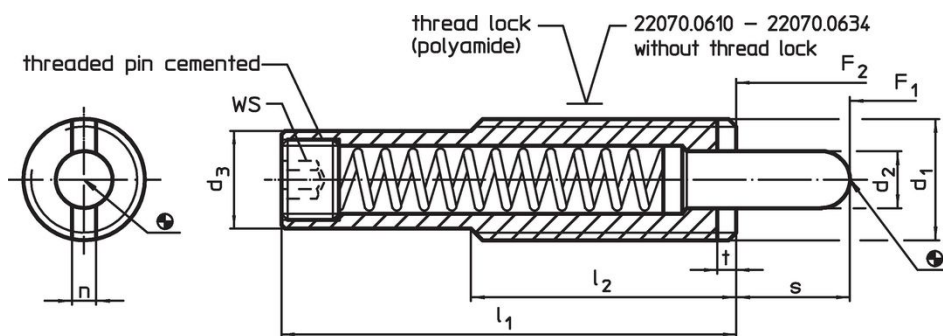
注意事項

特殊的樣式歡迎洽詢。  
定位柱經過特別測試，以得知其彈簧的範圍和作用。

參考

螺紋鎖: 聚合物全部覆蓋 (細節請見技術資訊頁)。

圖面



訂單資訊

尺寸			行程 s	WS	彈簧荷重 <sup>1)</sup>		溫度		品號					
d <sub>1</sub>	d <sub>2</sub>	d <sub>3</sub>			F <sub>1</sub>	F <sub>2</sub>	min	max.						
[mm]			[mm]	[mm]	[N]	[N]	[°C]		[g]					
M16	8	13,4	148	35	3,2	3	40	6	21	113	-30	90	122	22070.0355

<sup>1)</sup> 統計平均值

應用範例



遵守

符合 RoHS

符合指令 2011/65/EU 和指令 2015/863

不含 SVHC 物質

不含超過 0.1% w/w 的 SVHC 物質 - 截至 2024 年 6 月 27 日的 SVHC 清單。

不含 65 號提案物質

不包括 65 號提案物質

<https://www.P65Warnings.ca.gov/>

不含衝突礦物

本產品不含來自剛果民主共和國或鄰近國家的任何被指定為“衝突礦物”的物質，例如鈿、錫、金或鎢。