

定位柱 · 長型版本

22070.0336



No Photo
available

產品描述

用於噴射，作為棘爪，用於施加壓力或作為衝擊元件。

材質

螺絲形支撐座
• 不鏽鋼 1.4305, 氮化

本體
• 不鏽鋼 1.4305

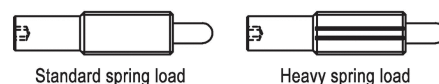
彈簧
• 不銹鋼

組裝

定位柱可藉由溝槽或內六角來固定及移除。
利用專用工具在溝槽上固定 (頂銷端)

特性

重彈簧荷重: 以兩條線標示



更多資訊

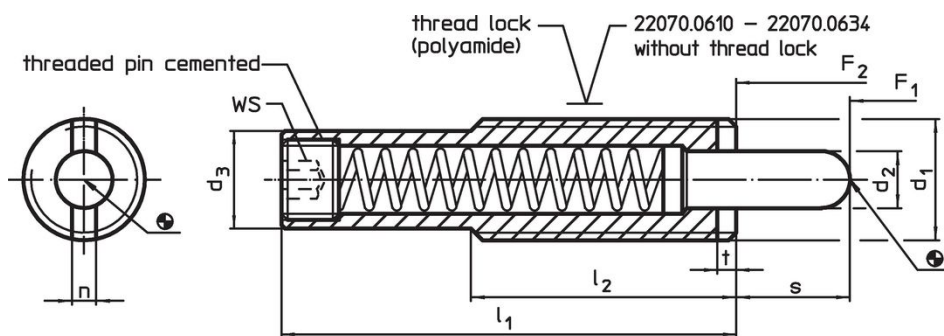
注意事項

特殊的樣式歡迎洽詢。
定位柱經過特別測試，以得知其彈簧的範圍和作用。

參考

螺紋鎖: 聚合物全部覆蓋 (細節請見技術資訊頁)。

圖面



訂單資訊

| d ₁ | l ₁ | d ₂ | 尺寸 | | | | 行程 s | WS | 彈簧荷重 ¹⁾ | | 溫度 | | 重量 [g] | 品號 | | |
|-------------------|----------------|----------------|----------------|----------------|-----|---|---------|----|---------------------|---------------------|-----|------|-----------|------------|-----|------|
| | | | d ₃ | l ₂ | n | t | | | F ₁ ~ | F ₂ ~ | min | max. | | | | |
| [mm] | | | | | | | | | | | | | | | [N] | [°C] |
| 不鏽鋼, 重彈簧荷重, 帶有螺紋鎖 | | | | | | | | | | | | | | | | |
| M16 | 58 | 8 | 13,4 | 35 | 3,2 | 3 | 15 | 6 | 10 | 57 | -30 | 90 | 55 | 22070.0336 | | |

¹⁾ 統計平均值

應用範例



遵守

符合 RoHS

符合指令 2011/65/EU 和指令 2015/863

不含 SVHC 物質

不含超過 0.1% w/w 的 SVHC 物質 - 截至 2024 年 6 月 27 日的 SVHC 清單。

不含 65 號提案物質

不包括 65 號提案物質

<https://www.P65Warnings.ca.gov/>

不含衝突礦物

本產品不含來自剛果民主共和國或鄰近國家的任何被指定為“衝突礦物”的物質，例如鈮、錫、金或鎢。