

定位柱·長
22070.0312



產品描述

用於噴射，作為棘爪，用於施加壓力或作為衝擊元件。

材質

螺絲形支撐座
• 不鏽鋼 1.4305, 氮化

本體
• 不鏽鋼 1.4305

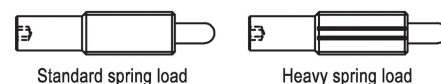
彈簧
• 不銹鋼

組裝

定位柱可藉由溝槽或內六角來固定及移除。
利用專用工具在溝槽上固定(頂銷端)

特性

強化彈簧荷重: 以兩條線標示



更多資訊

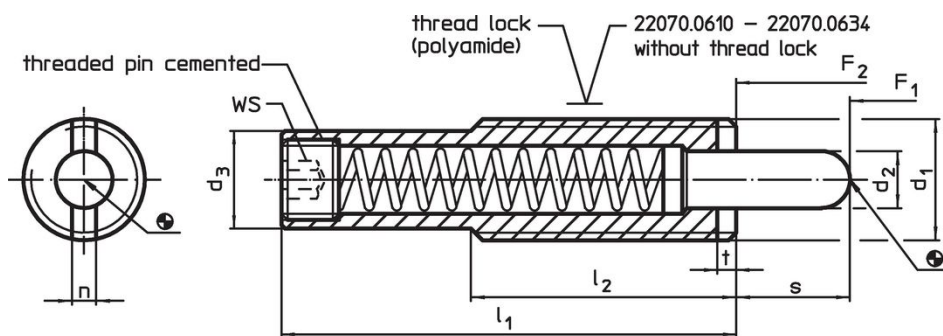
注意事項

特殊的樣式歡迎洽詢。
定位柱經過特別測試，以得知其彈簧的範圍和作用。

參考

螺紋鎖: 聚合物全部覆蓋(細節請見技術資訊頁)。

圖面



訂單資訊

| 尺寸 | | | 行程 s [mm] | WS [mm] | 彈簧荷重 ¹⁾ | | 溫度 | | 重量 [g] | 品號 | | | | |
|----------------|----------------|----------------|-----------------|------------|--------------------|----------------|------|------|-----------|----|-----|----|----|------------|
| d ₁ | d ₂ | d ₃ | | | F ₁ | F ₂ | min | max. | | | | | | |
| [mm] | | | [mm] | [mm] | [N] | [N] | [°C] | [g] | | | | | | |
| M12 | 5,5 | 9,5 | 43 | 35 | 2,7 | 2 | 10 | 4 | 7 | 46 | -30 | 90 | 23 | 22070.0312 |

¹⁾ 統計平均值

應用範例



遵守

符合 RoHS

符合指令 2011/65/EU 和指令 2015/863

不含 SVHC 物質

不含超過 0.1% w/w 的 SVHC 物質 - 截至 2024 年 6 月 27 日的 SVHC 清單。

不含 65 號提案物質

不包括 65 號提案物質

<https://www.P65Warnings.ca.gov/>

不含衝突礦物

本產品不含來自剛果民主共和國或鄰近國家的任何被指定為“衝突礦物”的物質，例如鈿、錫、金或鎢。