

定位柱 · 長 22070.0260



產品描述

用於噴射，作為棘爪，用於施加壓力或作為衝擊元件。

材質

螺絲形支撐座
• 不鏽鋼 1.4305, 氮化

本體
• 不鏽鋼 1.4305

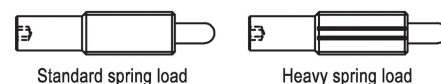
彈簧
• 不銹鋼

組裝

定位柱可藉由溝槽或內六角來固定及移除。
利用專用工具在溝槽上固定 (頂銷端)

特性

標準彈簧荷重: 無標示



更多資訊

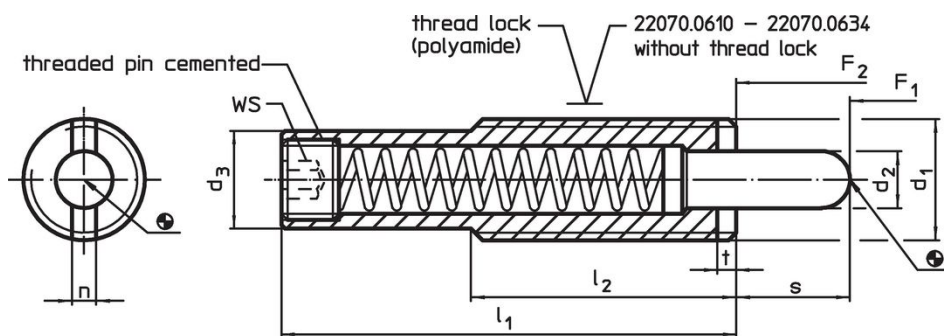
注意事項

特殊的樣式歡迎洽詢。
定位柱經過特別測試，以得知其彈簧的範圍和作用。

參考

螺紋鎖: 聚合物全部覆蓋 (細節請見技術資訊頁)。

圖面



訂單資訊

尺寸		行程 s	WS	彈簧荷重 ¹⁾		溫度		重量 [g]	品號					
d ₁	d ₂			d ₃	l ₁	l ₂	n			t	F ₁	F ₂	min	max.
[mm]											[°C]		[g]	
不鏽鋼, 標準彈簧荷重, 帶有螺紋鎖														
M16	8	13,4	148	35	3,2	3	50	6	7	43	-30	90	119	22070.0260

¹⁾ 統計平均值

應用範例



遵守

符合 RoHS

符合指令 2011/65/EU 和指令 2015/863

不含 SVHC 物質

不含超過 0.1% w/w 的 SVHC 物質 - 截至 2024 年 1 月 23 日的 SVHC 清單。

不含 65 號提案物質

不包括 65 號提案物質

<https://www.P65Warnings.ca.gov/>

不含衝突礦物

本產品不含來自剛果民主共和國或鄰近國家的任何被指定為“衝突礦物”的物質，例如鈿、錫、金或鎢。