

定位柱 · 有內六角形

22060.0616



產品描述

適用於定位、供壓或頂舉。

材質

螺絲形支撐座
• 得林白塑膠 (POM)

本體
• 不鏽鋼 1.4305

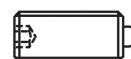
彈簧
• 不銹鋼

組裝

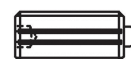
定位柱可藉由溝槽或內六角來固定及移除。
利用專用工具在溝槽上固定 (頂銷端)

特性

標準彈簧荷重: 無標示



Standard spring load



Heavy spring load

更多資訊

注意事項

特殊的樣式歡迎洽詢。
定位柱經過特別測試，以得知其彈簧的範圍和作用。

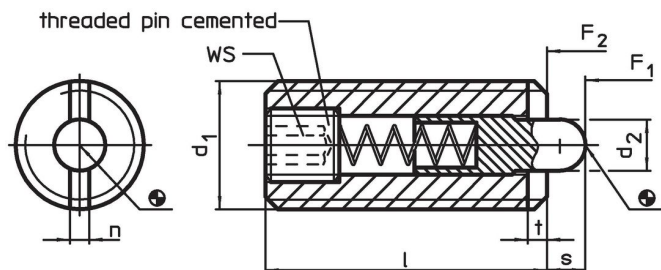
參考

螺紋鎖附依需求，請參閱附錄 - 技術數據 -

更多產品

- 定位柱, 有內六角和密封墊
- 托座 , 用於定位柱

圖面

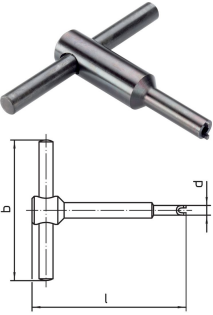


訂單資訊

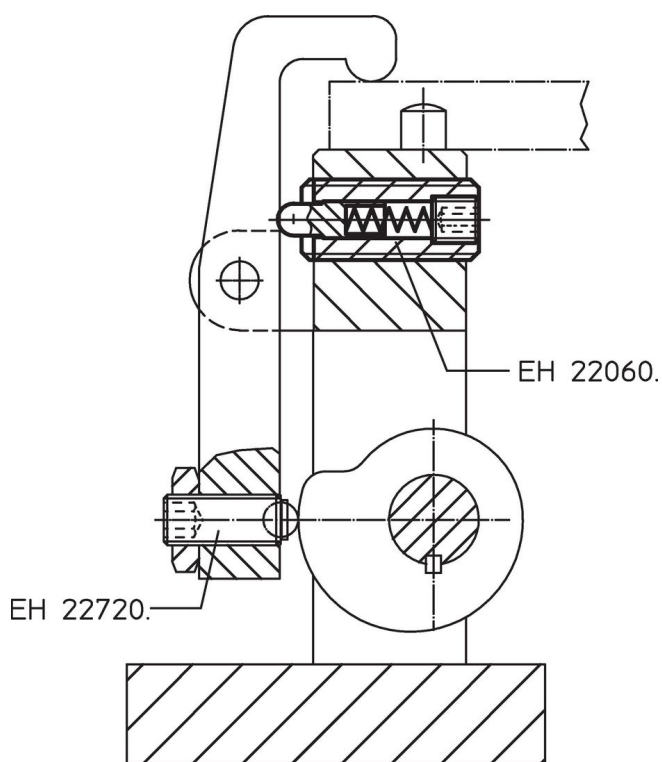
| 尺寸 | | WS | 行程 s | 彈簧荷重 ¹⁾ | | 溫度 | | 重量 [g] | 品號 | | | |
|----------------|----------------|------|---------|--------------------|----------------|------|------|-----------|-----|----|----|------------|
| d ₁ | d ₂ | | | F ₁ | F ₂ | min | max. | | | | | |
| [mm] | | [mm] | [mm] | [N] | | [°C] | | | | | | |
| M16 | 7,5 | 32 | 3,2 | 2,5 | 5 | 5 | 38 | 100 | -30 | 50 | 31 | 22060.0616 |

¹⁾ 統計平均值

配件

| | d ₁ | b | 尺寸 | | [g] | 品號 |
|---|----------------|-----|-------|-----|-----|------------|
| | | | d | l | | |
| 用於通過插槽安裝的組裝工具 (銷側) | | | | | | |
|  | M16 | 100 | 13,50 | 105 | 144 | 22060.0916 |

應用範例



遵守

符合 RoHS

符合指令 2011/65/EU 和指令 2015/863

不含 SVHC 物質

不含超過 0.1% w/w 的 SVHC 物質 - 截至 2024 年 6 月 27 日的 SVHC 清單。

不含 65 號提案物質

不包括 65 號提案物質

<https://www.P65Warnings.ca.gov/>

不含衝突礦物

本產品不含來自剛果民主共和國或鄰近國家的任何被指定為“衝突礦物”的物質，例如鉍、錫、金或鎢。