

定位柱 · 有內六角形

22060.0606



產品描述

適用於定位、供壓或頂舉。

材質

螺絲形支撐座
• 得林白塑膠 (POM)

本體
• 不鏽鋼 1.4305

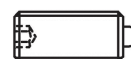
彈簧
• 不銹鋼

組裝

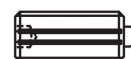
定位柱可藉由溝槽或內六角來固定及移除。
利用專用工具在溝槽上固定 (頂銷端)

特性

標準彈簧荷重: 無標示



Standard spring load



Heavy spring load

更多資訊

注意事項

特殊的樣式歡迎洽詢。
定位柱經過特別測試，以得知其彈簧的範圍和作用。

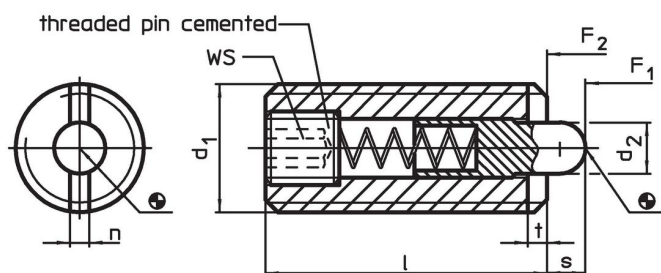
參考

螺紋鎖附依需求，請參閱附錄 - 技術數據 -

更多產品

- 定位柱, 有內六角和密封墊
- 托座 , 用於定位柱

圖面

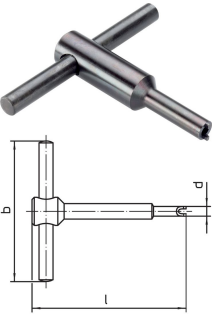


訂單資訊

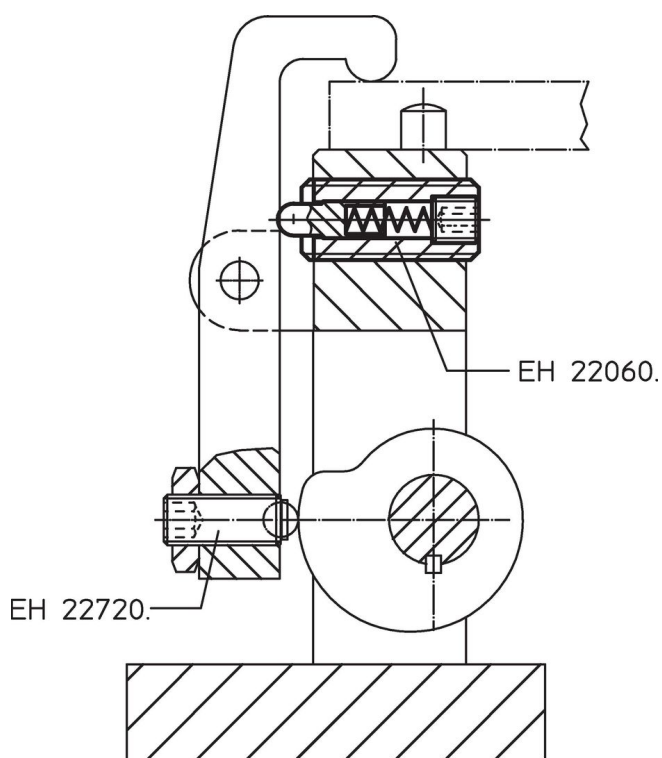
d_1	d_2	尺寸			WS	行程 s	彈簧荷重 ¹⁾		溫度		重量 [g]	品號
		l	n	t			F_1 ~	F_2 ~	min	max.		
不鏽鋼, 梢子得林塑膠, 標準彈簧荷重												
M6	2,7	20	1,3	0,9	2	2,5	7	22	-30	50	2,5	22060.0606

¹⁾ 統計平均值

配件

	d ₁	b	尺寸		[g]	品號
			d	l		
用於通過插槽安裝的組裝工具 (銷側)						
	M 6	60	4,70	60	30	22060.0906

應用範例



遵守

符合 RoHS

符合指令 2011/65/EU 和指令 2015/863

不含 SVHC 物質

不含超過 0.1% w/w 的 SVHC 物質 - 截至 2024 年 6 月 27 日的 SVHC 清單。

不含 65 號提案物質

不包括 65 號提案物質

<https://www.P65Warnings.ca.gov/>

不含衝突礦物

本產品不含來自剛果民主共和國或鄰近國家的任何被指定為“衝突礦物”的物質，例如鉭、錫、金或鎳。