

定位柱 · 有內六角形

22060.0516



產品描述

適用於定位、供壓或頂舉。

材質

螺絲形支撐座
• 不鏽鋼 1.4305, 氮化

本體

• 不鏽鋼 1.4305

彈簧

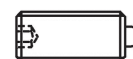
• 不銹鋼

組裝

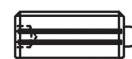
定位柱可藉由溝槽或內六角來固定及移除。
利用專用工具在溝槽上固定 (頂銷端)

特性

重彈簧荷重: 以兩條線標示



Standard spring load



Heavy spring load

更多資訊

注意事項

特殊的樣式歡迎洽詢。
定位柱經過特別測試，以得知其彈簧的範圍和作用。

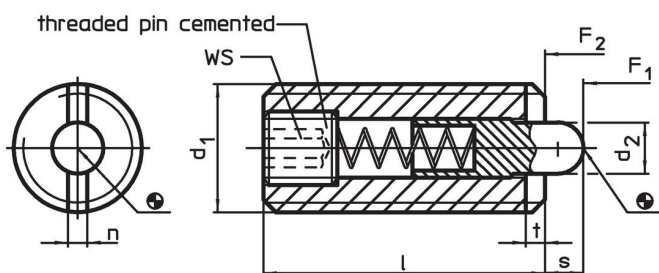
參考

螺紋鎖附依需求，請參閱附錄 - 技術數據 -

更多產品

- 定位柱, 有內六角和密封墊
- 托座 , 用於定位柱

圖面

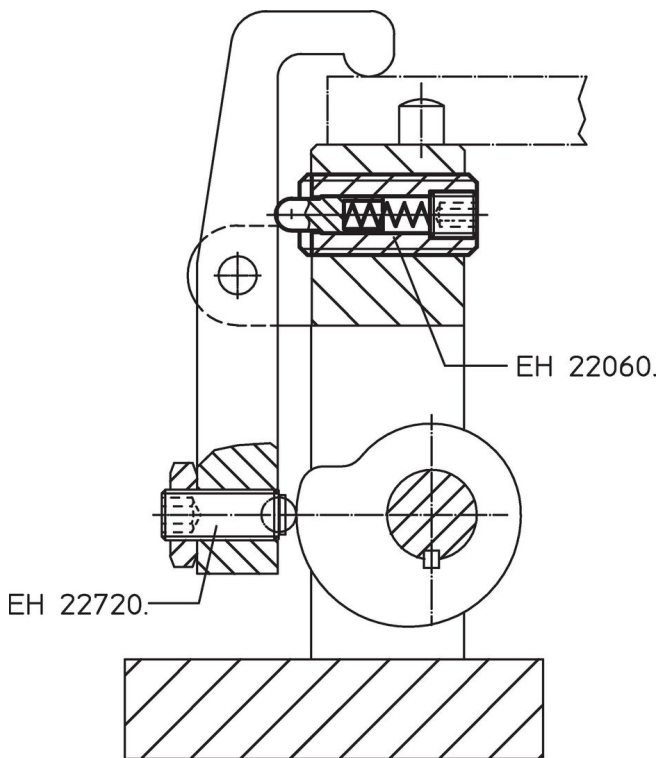


訂單資訊

d ₁	d ₂	尺寸			WS	行程 s	彈簧荷重 ¹⁾		max. [°C]	[g]	品號
		l [mm]	n	t			F ₁ ~ [N]	F ₂ ~ [N]			
M16	7,5	32	3,2	2,5	5	5	72	164	250	46	22060.0516

¹⁾ 統計平均值

應用範例



遵守

符合 RoHS

符合指令 2011/65/EU 和指令 2015/863

不含 SVHC 物質

不含超過 0.1% w/w 的 SVHC 物質 - 截至 2024 年 6 月 27 日的 SVHC 清單。

不含 65 號提案物質

不包括 65 號提案物質

<https://www.P65Warnings.ca.gov/>

不含衝突礦物

本產品不含來自剛果民主共和國或鄰近國家的任何被指定為“衝突礦物”的物質，例如鈮、錫、金或鎢。