

## 定位柱 · 有內六角和密封墊

22060.0450



### 產品描述

適用於定位、供壓或頂舉。  
由密封件裝置，液體無法滲入定位柱。

### 材質

螺絲形支撐座  
• 不鏽鋼 1.4305

膠封  
• NBR

本體  
• 不鏽鋼 1.4305

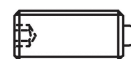
彈簧  
• 不銹鋼

### 組裝

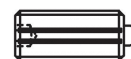
定位柱可藉由溝槽或內六角來固定及移除。  
利用專用工具在溝槽上固定(頂銷端)

### 特性

標準彈簧荷重: 無標示



Standard spring load



Heavy spring load

### 更多資訊

### 注意事項

特殊的樣式歡迎洽詢。  
定位柱經過特別測試，以得知其彈簧的範圍和作用。

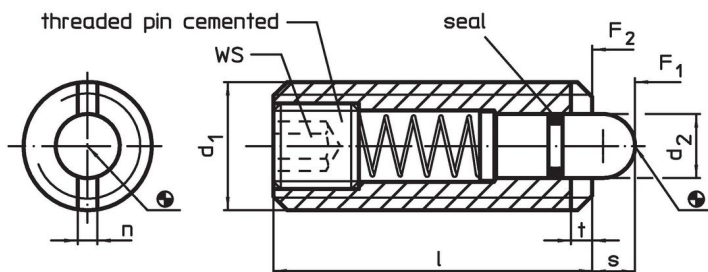
### 參考

相較於 EH 22060., 即 "無密封", 尺寸 l、彈簧荷重和溫度會有誤差。  
螺紋鎖附依需求，請參閱附錄 - 技術數據 -

### 更多產品

- 定位柱, 有內六角形
- 托座, 用於定位柱

### 圖面

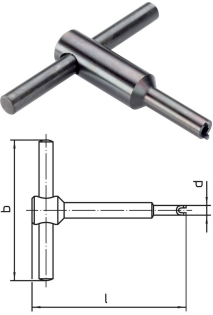


### 訂單資訊

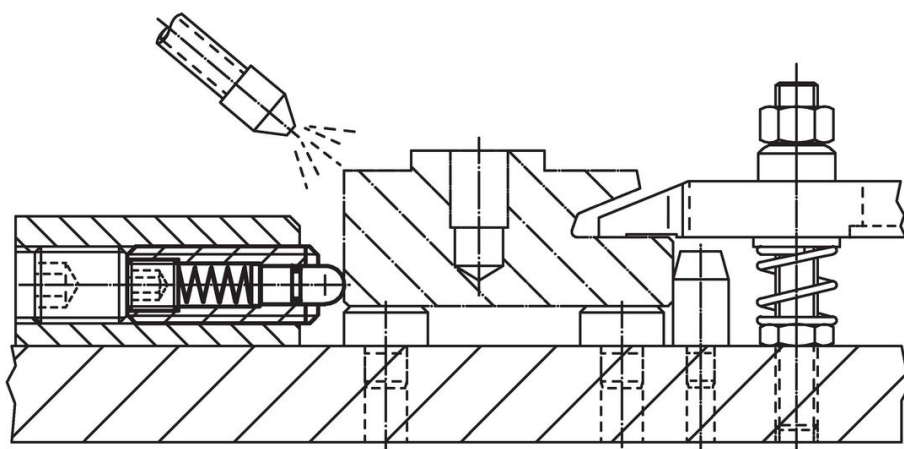
尺寸					WS	行程 s	彈簧荷重 <sup>1)</sup>		溫度		品號	
d <sub>1</sub>	d <sub>2</sub>	l	n	t			F <sub>1</sub> ~	F <sub>2</sub> ~	min	max.		
[mm]					[mm]	[mm]	[N]		[°C]		[g]	
不銹鋼, 標準 彈簧荷重												
M10	4	28	1,5	1,4	3	3,5	15	30	-30	80	12	22060.0450

<sup>1)</sup> 統計平均值

配件

	d <sub>1</sub>	b	尺寸		[g]	品號
			d	l		
用於通過插槽安裝的組裝工具 (銷側)						
	M10	80	8,00	80	66	22060.0910

應用範例



遵守

符合 RoHS

符合指令 2011/65/EU 和指令 2015/863

不含 SVHC 物質

不含超過 0.1% w/w 的 SVHC 物質 - 截至 2024 年 1 月 23 日的 SVHC 清單。

不含 65 號提案物質

不包括 65 號提案物質

<https://www.P65Warnings.ca.gov/>

不含衝突礦物

本產品不含來自剛果民主共和國或鄰近國家的任何被指定為“衝突礦物”的物質，例如鉬、錫、金或鎳。