

## 定位柱 · 有內六角形

22060.0404



### 產品描述

適用於定位、供壓或頂舉。

### 材質

螺絲形支撐座  
• 不鏽鋼 1.4305, 氮化

### 本體

• 不鏽鋼 1.4305

### 彈簧

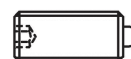
• 不銹鋼

### 組裝

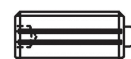
定位柱可藉由溝槽或內六角來固定及移除。  
利用專用工具在溝槽上固定 (頂銷端)

### 特性

標準彈簧荷重: 無標示



Standard spring load



Heavy spring load

### 更多資訊

### 注意事項

特殊的樣式歡迎洽詢。  
定位柱經過特別測試，以得知其彈簧的範圍和作用。

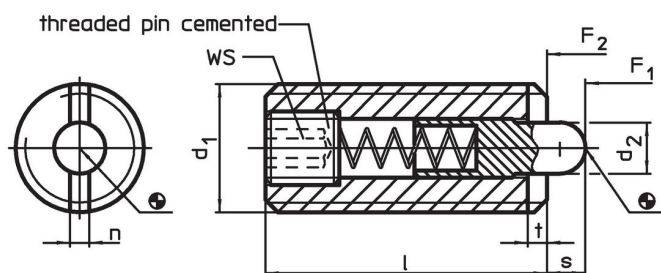
### 參考

螺紋鎖附依需求，請參閱附錄 - 技術數據 -

### 更多產品

- 定位柱, 有內六角和密封墊
- 托座 , 用於定位柱

### 圖面

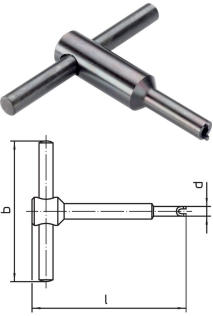


### 訂單資訊

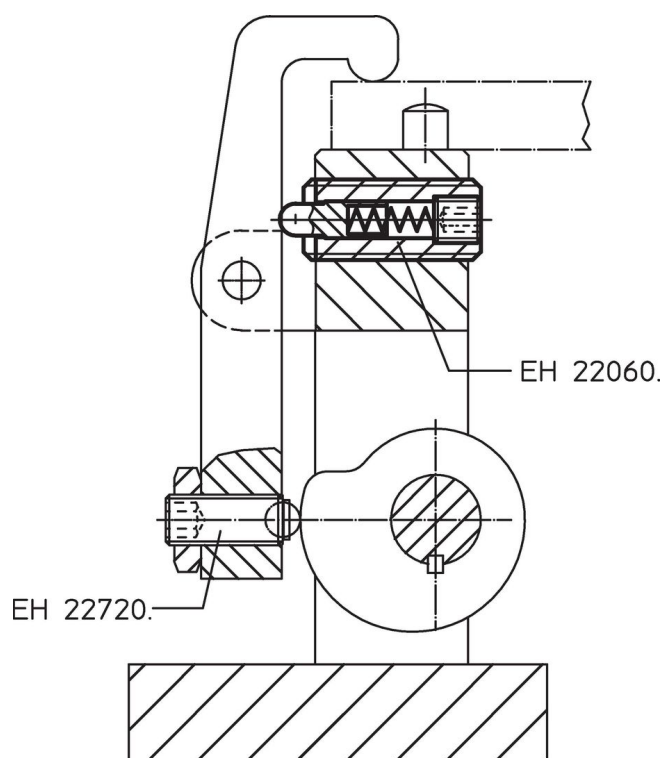
尺寸		WS	行程 s	彈簧荷重 <sup>1)</sup>		max. [°C]	[g]	品號			
$d_1$	$d_2$			$F_1$ ~	$F_2$ ~						
不銹鋼, 標準 彈簧荷重											
M4	1,5	15	0,6	0,6	1,3	1,5	4	16	250	0,9	22060.0404

<sup>1)</sup> 統計平均值

配件

	d <sub>1</sub>	b	尺寸		[g]	品號
			d	l		
用於通過插槽安裝的組裝工具 (銷側)						
	M 4	50	3,00	55	18	22060.0904

應用範例



遵守

符合 RoHS

符合指令 2011/65/EU 和指令 2015/863

不含 SVHC 物質

不含超過 0.1% w/w 的 SVHC 物質 - 截至 2024 年 1 月 23 日的 SVHC 清單。

不含 65 號提案物質

不包括 65 號提案物質

<https://www.P65Warnings.ca.gov/>

不含衝突礦物

本產品不含來自剛果民主共和國或鄰近國家的任何被指定為“衝突礦物”的物質，例如鉍、錫、金或鎳。