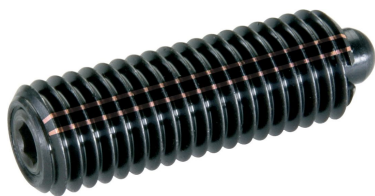


定位柱 · 有內六角和密封墊

22060.0150



產品描述

適用於定位、供壓或頂舉。
由密封件裝置，液體無法滲入定位柱。

材質

螺絲形支撐座
• 切削鋼，硬化，染黑

膠封
• NBR

本體
• 切削鋼，染黑

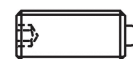
彈簧
• 不銹鋼

組裝

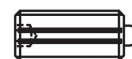
定位柱可藉由溝槽或內六角來固定及移除。
利用專用工具在溝槽上固定(頂銷端)

特性

強化彈簧荷重: 以兩條線標示



Standard spring load



Heavy spring load

更多資訊

注意事項

特殊的樣式歡迎洽詢。
定位柱經過特別測試，以得知其彈簧的範圍和作用。

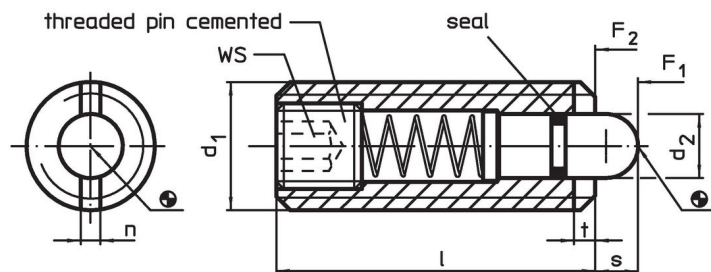
參考

相較於 EH 22060., 即 "無密封", 尺寸 l、彈簧荷重和溫度會有誤差。
螺紋鎖附依需求，請參閱附錄 - 技術數據 -

更多產品

- 定位柱, 有內六角形
- 托座, 用於定位柱

圖面

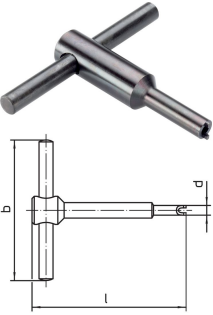


訂單資訊

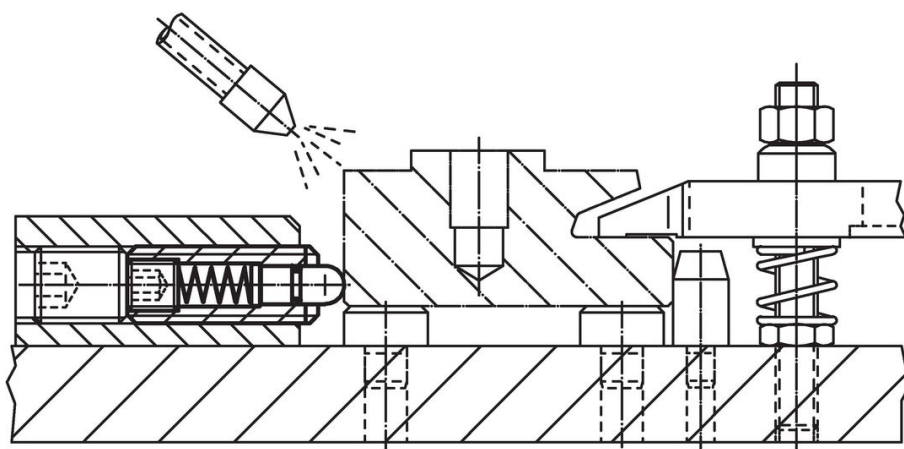
尺寸					WS	行程 s	彈簧荷重 ¹⁾		溫度		品號	
d ₁	d ₂	l	n	t			F ₁ ~	F ₂ ~	min	max.		
[mm]					[mm]	[mm]	[N]		[°C]		[g]	
切削鋼, 增強 彈簧荷重												
M10	4	28	1,5	1,4	3	3,5	22	43	-30	80	12	22060.0150

¹⁾ 統計平均值

配件

	d ₁	b	尺寸		[g]	品號
			d	l		
用於通過插槽安裝的組裝工具 (銷側)						
	M10	80	8,00	80	66	22060.0910

應用範例



遵守

符合 RoHS

含鉛 - 相容除了例外 6a / 6b / 6c.

含有 >0.1% w/w 的 SVHC 物質

含鉛 - SVHC [REACH] 清單截至 2024 年 6 月 27 日

包含 65 號提案的物質



接觸鉛會導致癌症和生殖危害。接觸鎳會導致癌症。

<https://www.P65Warnings.ca.gov/>

不含衝突礦物

本產品不含來自剛果民主共和國或鄰近國家的任何被指定為“衝突礦物”的物質，例如鈹、錫、金或鎢。