

定位柱 · 有內六角形

22060.0008



產品描述

適用於定位、供壓或頂舉。

材質

螺絲形支撐座
• 切削鋼，硬化，染黑

本體
• 切削鋼，染黑

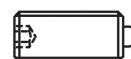
彈簧
• 不銹鋼

組裝

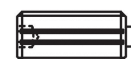
定位柱可藉由溝槽或內六角來固定及移除。
利用專用工具在溝槽上固定 (頂銷端)

特性

標準彈簧荷重: 無標示



Standard spring load



Heavy spring load

更多資訊

注意事項

特殊的樣式歡迎洽詢。
定位柱經過特別測試，以得知其彈簧的範圍和作用。

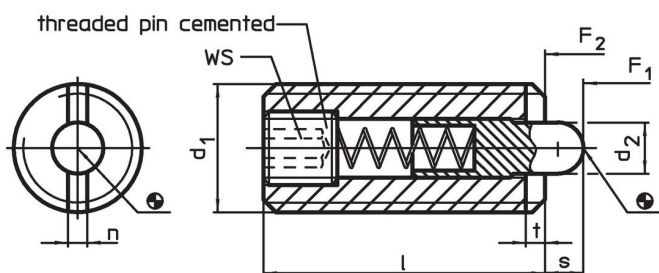
參考

螺紋鎖附依需求，請參閱附錄 - 技術數據 -

更多產品

- 定位柱, 有內六角和密封墊
- 托座 , 用於定位柱

圖面



訂單資訊

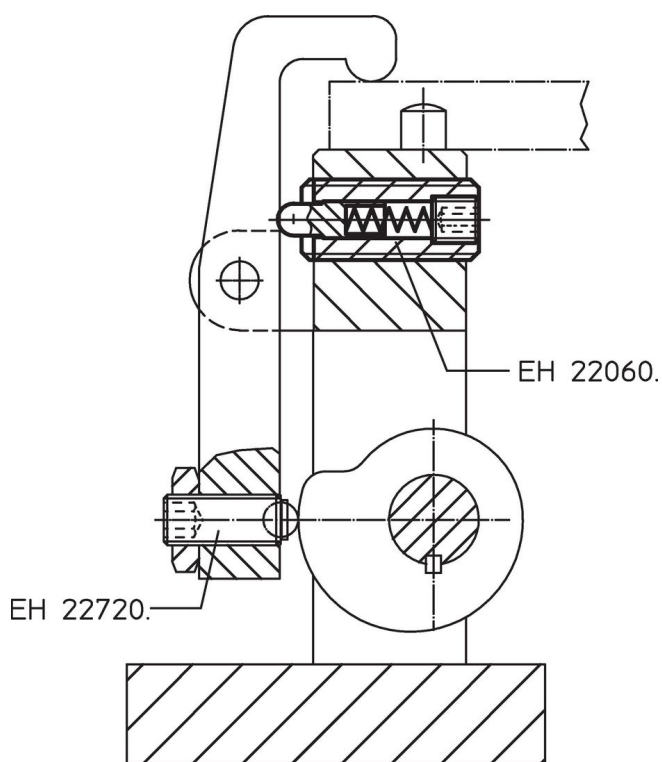
| d ₁ | d ₂ | 尺寸 | | | WS | 行程 s | 彈簧荷重 ¹⁾ | | max. [°C] | [g] | 品號 |
|----------------|----------------|------|-----|-----|------|---------|---------------------|---------------------|--------------|-----|------------|
| | | l | n | t | | | F ₁ ~ | F ₂ ~ | | | |
| | | [mm] | | | [mm] | [mm] | [N] | | | | |
| M8 | 3,5 | 22 | 1,5 | 1,4 | 2,5 | 3 | 8 | 38 | 250 | 5,7 | 22060.0008 |

¹⁾ 統計平均值

配件

| | d ₁ | b | 尺寸 | | [g] | 品號 |
|--------------------|----------------|----|------|----|-----|------------|
| | | | d | l | | |
| 用於通過插槽安裝的組裝工具 (銷側) | | | | | | |
| | M 8 | 60 | 6,45 | 70 | 39 | 22060.0908 |

應用範例



遵守

符合 RoHS

含鉛 - 相容除了例外 6a / 6b / 6c.

含有 >0.1% w/w 的 SVHC 物質

含鉛 - SVHC [REACH] 清單截至 2024 年 6 月 27 日

包含 65 號提案的物質



接觸鉛會導致癌症和生殖危害。接觸鎳會導致癌症。
<https://www.P65Warnings.ca.gov/>

不含衝突礦物

本產品不含來自剛果民主共和國或鄰近國家的任何被指定為“衝突礦物”的物質，例如鈮、錫、金或鎳。