

## 定位柱 · 附可移動陶瓷球和槽，不銹鋼 A4

22051.0712



### 產品描述

適用於定位、供壓或頂舉。

不銹鋼 A4 版本確保最大的耐腐蝕性。

### 材質

本體  
• 不銹鋼 A4，熱處理

軸承  
• 塑膠

珠子  
• 陶瓷的

彈簧  
• 不銹鋼

### 特性

強化彈簧荷重: 以兩條線標示



Standard spring load



Heavy spring load

### 更多資訊

#### 注意事項

特殊的樣式歡迎洽詢。  
定位柱經過特別測試，以得知其彈簧的範圍和作用。

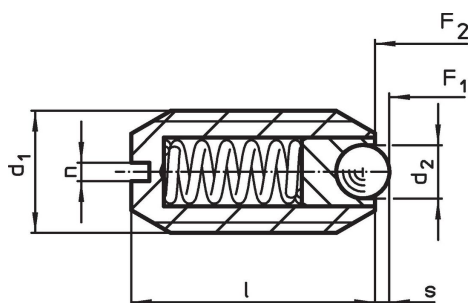
#### 參考

螺紋鎖附依需求，請參閱附錄 - 技術數據 - 分度阻力的計算，請參閱附錄 - 技術數據 -

#### 更多產品

- 定位柱, 陶瓷球和槽, 不銹鋼A4
- Locators, with bore hole, for spring plungers
- Locators, smooth, for spring plungers
- 托座, 用於定位柱

### 圖面



### 訂單資訊

尺寸				行程 s [mm]	彈簧荷重 <sup>1)</sup>		溫度		重量 [g]	品號
d <sub>1</sub>	d <sub>2</sub> [mm]	l	n		F <sub>1</sub> [N]	F <sub>2</sub>	min [°C]	max.		
heavy spring load										
M12	6,5	22	2	2,5	36,5	77,3	-30	90	9	22051.0712

<sup>1)</sup> 統計平均值

## 應用範例



## 遵守

### 符合 RoHS

符合指令 2011/65/EU 和指令 2015/863

### 不含 SVHC 物質

不含超過 0.1% w/w 的 SVHC 物質 - 截至 2024 年 1 月 23 日的 SVHC 清單。

### 不含 65 號提案物質

不包括 65 號提案物質

<https://www.P65Warnings.ca.gov/>

### 不含衝突礦物

本產品不含來自剛果民主共和國或鄰近國家的任何被指定為“衝突礦物”的物質，例如鈿、錫、金或鎢。