

定位柱 · 附可移動陶瓷球和槽，不銹鋼 A4

22051.0506



產品描述

適用於定位、供壓或頂舉。

不銹鋼 A4 版本確保最大的耐腐蝕性。

材質

本體

- 不銹鋼 A4，熱處理

軸承

- 塑膠

珠子

- 陶瓷的

彈簧

- 不銹鋼

特性

標準彈簧荷重: 無標示



Standard spring load



Heavy spring load

更多資訊

注意事項

特殊的樣式歡迎洽詢。

定位柱經過特別測試，以得知其彈簧的範圍和作用。

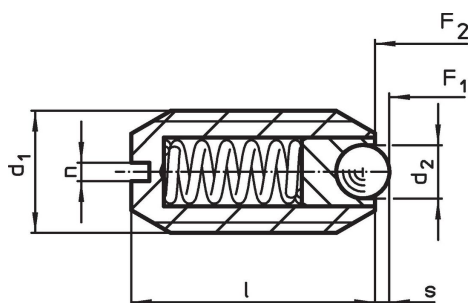
參考

螺紋鎖附依需求，請參閱附錄 - 技術數據 - 分度阻力的計算，請參閱附錄 - 技術數據 -

更多產品

- 定位柱, 陶瓷球和槽, 不銹鋼A4
- Locators, with bore hole, for spring plungers
- Locators, smooth, for spring plungers
- 托座, 用於定位柱

圖面



訂單資訊

尺寸				行程 s [mm]	彈簧荷重 ¹⁾		溫度		重量 [g]	品號
d ₁	d ₂	l	n		F ₁	F ₂	min	max.		
[mm]					[N]		[°C]			
標準彈簧荷重										
M6	2,5	14	1	0,7	6,3	10	-30	90	1,5	22051.0506

¹⁾ 統計平均值

應用範例



遵守

符合 RoHS

符合指令 2011/65/EU 和指令 2015/863

不含 SVHC 物質

不含超過 0.1% w/w 的 SVHC 物質 - 截至 2024 年 1 月 23 日的 SVHC 清單。

不含 65 號提案物質

不包括 65 號提案物質

<https://www.P65Warnings.ca.gov/>

不含衝突礦物

本產品不含來自剛果民主共和國或鄰近國家的任何被指定為“衝突礦物”的物質，例如鈿、錫、金或鎢。