

定位柱 · 帶可移動的球和槽

22051.0416



產品描述

適用於定位、供壓或頂舉。
球的運轉使配對件的磨損最小化，這也導致取決於配對件的可靠鎖定行為。
塑料球的另一個優點是電絕緣。

材質

本體
• 不鏽鋼 1.4305

軸承
• 塑膠

珠子
• 不鏽鋼，硬化

彈簧
• 不銹鋼

特性

標準彈簧荷重: 無標示



Standard spring load



Heavy spring load

更多資訊

注意事項

特殊的樣式歡迎洽詢。
定位柱經過特別測試，以得知其彈簧的範圍和作用。

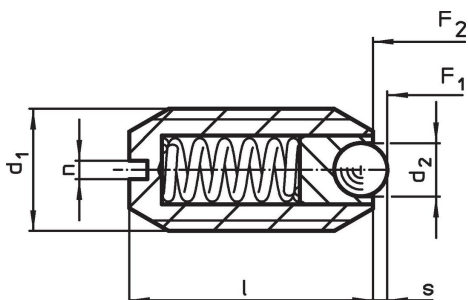
參考

螺紋鎖附依需求，請參閱附錄 - 技術數據 - 分度阻力的計算，請參閱附錄 - 技術數據 -

更多產品

- Locators, with bore hole, for spring plungers
- Locators, smooth, for spring plungers
- 托座，用於定位柱

圖面



訂單資訊

尺寸				行程 s [mm]	彈簧荷重 ¹⁾		溫度		重量 [g]	品號
d_1	d_2 [mm]	l	n		F_1 ~ [N]	F_2 ~ [N]	min [°C]	max.		
M16	8,2	24	2	3,1	38	68	-30	90	20	22051.0416

¹⁾ 統計平均值

應用範例



遵守

符合 RoHS

符合指令 2011/65/EU 和指令 2015/863

不含 SVHC 物質

不含超過 0.1% w/w 的 SVHC 物質 - 截至 2024 年 6 月 27 日的 SVHC 清單。

不含 65 號提案物質

不包括 65 號提案物質

<https://www.P65Warnings.ca.gov/>

不含衝突礦物

本產品不含來自剛果民主共和國或鄰近國家的任何被指定為“衝突礦物”的物質，例如鈹、錫、金或鎢。