

定位柱·有球，有頭

22050.1320



產品描述

適用於定位、供壓或頂舉。
由頭部精確的深鑿

材質

本體
• 不鏽鋼 1.4305

珠子
• 不鏽鋼，硬化

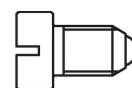
彈簧
• 不銹鋼

組裝

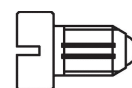
用於 M4 / M5 參照尺寸 l_3 。

特性

強化彈簧荷重: 以兩條線標示



Standard spring load



Heavy spring load

更多資訊

注意事項

特殊的樣式歡迎洽詢。
定位柱經過特別測試，以得知其彈簧的範圍和作用。

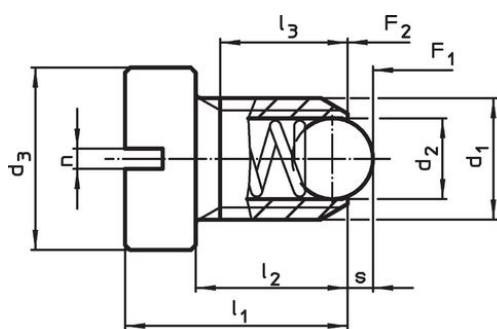
參考

螺紋鎖附依需求，請參閱附錄 - 技術數據 - 分度阻力的計算，請參閱附錄 - 技術數據 -

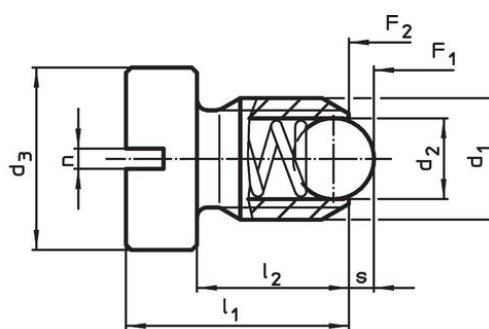
更多產品

- Locators, with bore hole, for spring plungers
- Locators, smooth, for spring plungers

圖面



Size M4+M5



Size M6-M12

訂單資訊

尺寸							行程 s [mm]	彈簧荷重 ¹⁾		max. [°C]	[g]	品號
d ₁	d ₂	d ₃	l ₁	l ₂	n	F ₁ ~		F ₂ ~				
[mm]												
不鏽鋼，增加 彈簧荷重												
M12	8	18	22	15	2	2,5	61	110	250	19	22050.1320	

¹⁾ 統計平均值

應用範例



遵守

符合 RoHS

符合指令 2011/65/EU 和指令 2015/863

不含 SVHC 物質

不含超過 0.1% w/w 的 SVHC 物質 - 截至 2024 年 1 月 23 日的 SVHC 清單。

不含 65 號提案物質

不包括 65 號提案物質

<https://www.P65Warnings.ca.gov/>

不含衝突礦物

本產品不含來自剛果民主共和國或鄰近國家的任何被指定為“衝突礦物”的物質，例如鈿、錫、金或鎳。