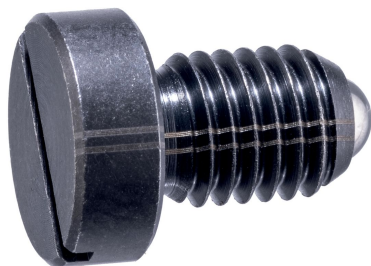


定位柱·有球，有頭

22050.1080



產品描述

適用於定位、供壓或頂舉。
由頭部精確的深鑿

材質

本體
• 切削鋼， 染黑

珠子
• 軸承鋼， 硬化

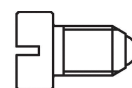
彈簧
• 不銹鋼

組裝

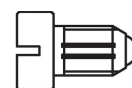
用於 M4 / M5 參照尺寸 l_3 。

特性

強化彈簧荷重: 以兩條線標示



Standard spring load



Heavy spring load

更多資訊

注意事項

特殊的樣式歡迎洽詢。
定位柱經過特別測試，以得知其彈簧的範圍和作用。

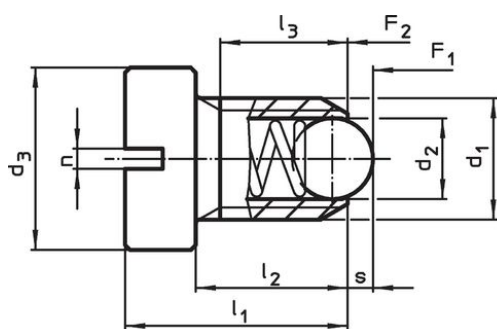
參考

螺紋鎖附依需求，請參閱附錄 - 技術數據 - 分度阻力的計算，請參閱附錄 - 技術數據 -

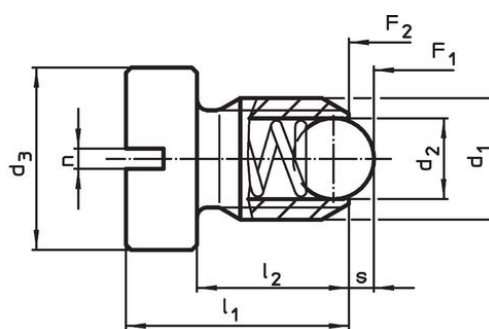
更多產品

- Locators, with bore hole, for spring plungers
- Locators, smooth, for spring plungers

圖面



Size M4+M5



Size M6-M12

訂單資訊

尺寸			行程			彈簧荷重 ¹⁾		溫度	重量	品號	
d_1	d_2	d_3	l_1	l_2	n	F_1	F_2	max.	[g]		
[mm]						[mm]	[N]	[°C]			
切削鋼， 增強 彈簧荷重											
M8	4,5	13	16,5	11	1,2	1,5	36	60,5	250	7,5	22050.1080

¹⁾ 統計平均值

應用範例



遵守

符合 RoHS

含鉛 - 相容除了例外 6a / 6b / 6c.

含有 >0.1% w/w 的 SVHC 物質

含鉛 - SVHC [REACH] 清單截至 2024 年 1 月 23 日

包含 65 號提案的物質



接觸鉛會導致癌症和生殖危害。接觸鎳會導致癌症。

<https://www.P65Warnings.ca.gov/>

不含衝突礦物

本產品不含來自剛果民主共和國或鄰近國家的任何被指定為“衝突礦物”的物質，例如鈿、錫、金或鎳。