

定位柱 · 有球，有頭

22050.0934



產品描述

適用於定位、供壓或頂舉。
由頭部精確的深鑿

材質

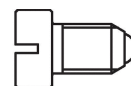
- 本體
- 切削鋼， 染黑
- 珠子
- 軸承鋼， 硬化
- 彈簧
- 不銹鋼

組裝

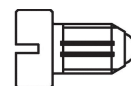
用於 M4 / M5 參照尺寸 l_3 。

特性

標準彈簧荷重: 無標示



Standard spring load



Heavy spring load

更多資訊

注意事項

特殊的樣式歡迎洽詢。
定位柱經過特別測試，以得知其彈簧的範圍和作用。

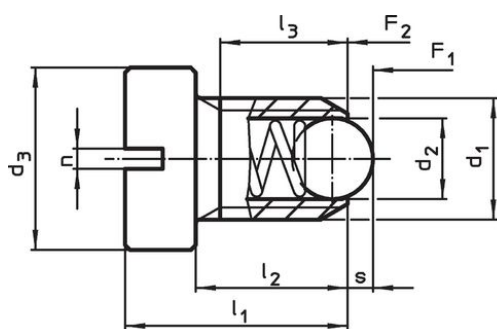
參考

螺紋鎖附依需求，請參閱附錄 - 技術數據 - 分度阻力的計算，請參閱附錄 - 技術數據 -

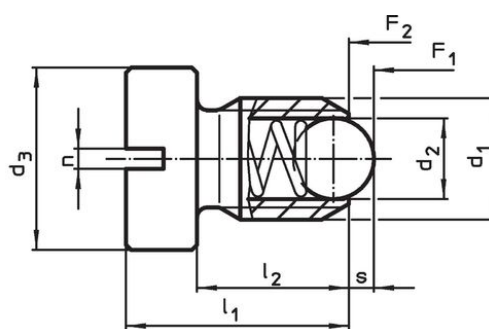
更多產品

- Locators, with bore hole, for spring plungers
- Locators, smooth, for spring plungers

圖面



Size M4+M5



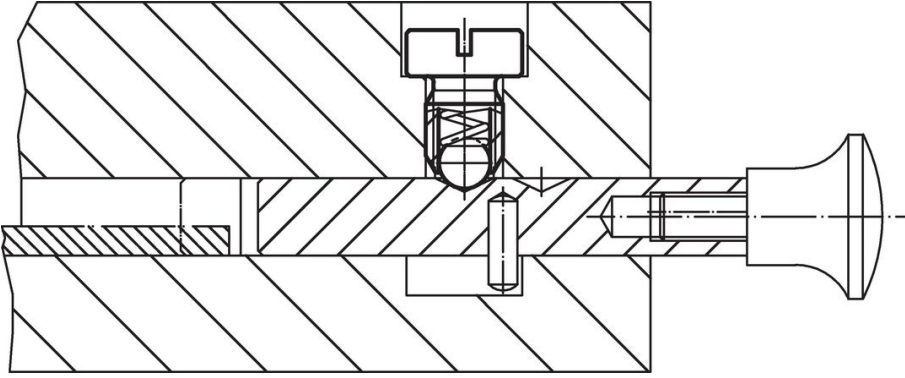
Size M6-M12

訂單資訊

尺寸			行程 s [mm]	彈簧荷重 ¹⁾		max. [°C]	[g]	品號			
d_1	d_2	d_3		F_1 ~	F_2 ~						
[mm]				[N]							
切削鋼，標準彈簧荷重											
M10	6	16	20	14	1,5	2	24	45	250	13	22050.0934

¹⁾ 統計平均值

應用範例



遵守

符合 RoHS

含鉛 - 相容除了例外 6a / 6b / 6c.

含有 >0.1% w/w 的 SVHC 物質

含鉛 - SVHC [REACH] 清單截至 2024 年 1 月 23 日

包含 65 號提案的物質



接觸鉛會導致癌症和生殖危害。接觸鎳會導致癌症。

<https://www.P65Warnings.ca.gov/>

不含衝突礦物

本產品不含來自剛果民主共和國或鄰近國家的任何被指定為“衝突礦物”的物質，例如鈿、錫、金或鎳。