

定位柱 · 有球和溝

22050.0220



產品描述

適用於定位、供壓或頂舉。

材質

- 本體
- 切削鋼， 染黑
- 珠子
- 軸承鋼， 硬化
- 彈簧
- 不銹鋼

特性

強化彈簧荷重: 以兩條線標示



Standard spring load



Heavy spring load

更多資訊

注意事項

特殊的樣式歡迎洽詢。
定位柱經過特別測試，以得知其彈簧的範圍和作用。

參考

螺紋鎖附依需求，請參閱附錄 - 技術數據 - 分度阻力的計算，請參閱附錄 - 技術數據 -

更多產品

- Locators, with bore hole, for spring plungers
- Locators, smooth, for spring plungers
- 托座，用於定位柱
- 定位柱，有球和槽 - 英寸

圖面

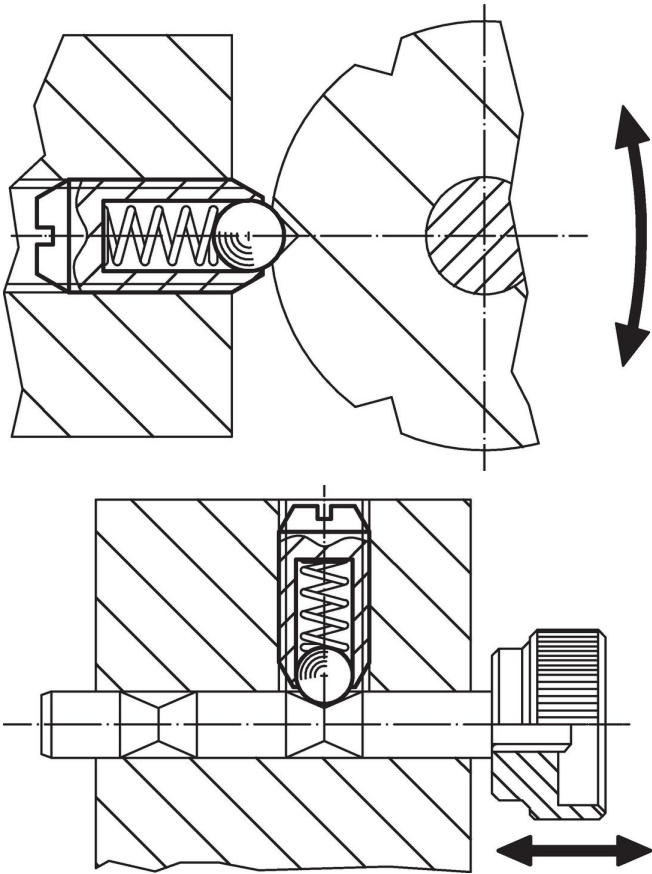


訂單資訊

尺寸				行程 s [mm]	彈簧荷重 ¹⁾		max. [°C]	[g]	品號
d ₁	d ₂	l	n		F ₁ ~	F ₂ ~			
切削鋼， 增強 彈簧荷重									
M20	12	30	2,5	4,5	84	166	250	45	22050.0220

¹⁾ 統計平均值

應用範例



遵守

符合 RoHS

含鉛 - 相容除了例外 6a / 6b / 6c.

含有 >0.1% w/w 的 SVHC 物質

含鉛 - SVHC [REACH] 清單截至 2024 年 1 月 23 日

包含 65 號提案的物質



接觸鉛會導致癌症和生殖危害。接觸鎳會導致癌症。
<https://www.P65Warnings.ca.gov/>

不含衝突礦物

本產品不含來自剛果民主共和國或鄰近國家的任何被指定為“衝突礦物”的物質，例如鈮、錫、金或鎢。