

## 定位柱 · 有球和溝

22050.0203



### 產品描述

適用於定位、供壓或頂舉。

### 材質

- 本體
- 切削鋼，染黑
- 珠子
- 軸承鋼，硬化
- 彈簧
- 不銹鋼

### 特性

強化彈簧荷重: 以兩條線標示



Standard spring load



Heavy spring load

### 更多資訊

### 注意事項

特殊的樣式歡迎洽詢。  
定位柱經過特別測試，以得知其彈簧的範圍和作用。

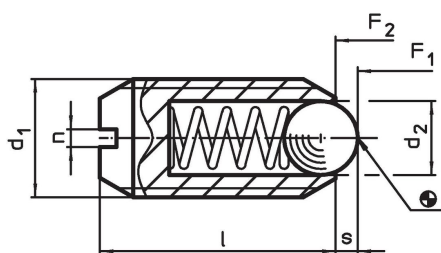
### 參考

螺紋鎖附依需求，請參閱附錄 - 技術數據 - 分度阻力的計算，請參閱附錄 - 技術數據 -

### 更多產品

- 定位柱, 有球和槽 - 英寸

### 圖面

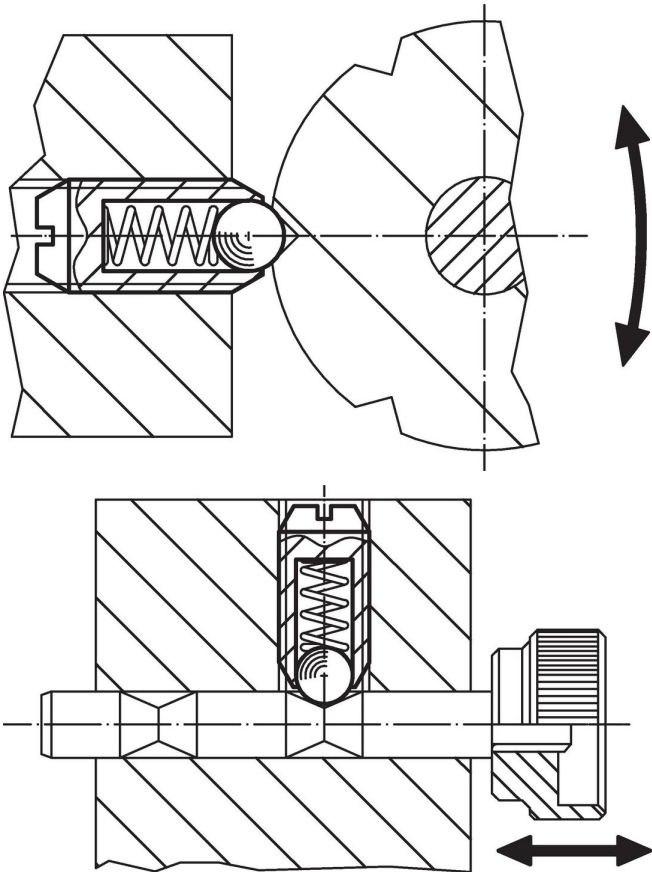


### 訂單資訊

尺寸				行程 s [mm]	彈簧荷重 <sup>1)</sup>		max. [°C]	[g]	品號
d <sub>1</sub>	d <sub>2</sub>	l	n		F <sub>1</sub> ~ [N]	F <sub>2</sub> ~ [N]			
切削鋼, 增強 彈簧荷重									
M3	1,5	7	0,4	0,4	6,4	9,5	250	0,3	22050.0203

<sup>1)</sup> 統計平均值

## 應用範例



## 遵守

### 符合 RoHS

含鉛 - 相容除了例外 6a / 6b / 6c.

### 含有 >0.1% w/w 的 SVHC 物質

含鉛 - SVHC [REACH] 清單截至 2024 年 1 月 23 日

### 包含 65 號提案的物質



接觸鉛會導致癌症和生殖危害。接觸鎳會導致癌症。  
<https://www.P65Warnings.ca.gov/>

### 不含衝突礦物

本產品不含來自剛果民主共和國或鄰近國家的任何被指定為“衝突礦物”的物質，例如鈮、錫、金或鎢。