

## 定位柱 · 有球和溝

22050.0202



### 產品描述

適用於定位、供壓或頂舉。

### 材質

- 本體
- 切削鋼，染黑
- 珠子
- 軸承鋼，硬化
- 彈簧
- 不銹鋼

### 特性

強化彈簧荷重: 以兩條線標示



Standard spring load



Heavy spring load

### 更多資訊

### 注意事項

特殊的樣式歡迎洽詢。  
定位柱經過特別測試，以得知其彈簧的範圍和作用。

### 參考

螺紋鎖附依需求，請參閱附錄 - 技術數據 - 分度阻力的計算，請參閱附錄 - 技術數據 -

### 更多產品

- Locators, with bore hole, for spring plungers
- Locators, smooth, for spring plungers
- 托座，用於定位柱
- 定位柱，有球和槽 - 英寸

### 圖面

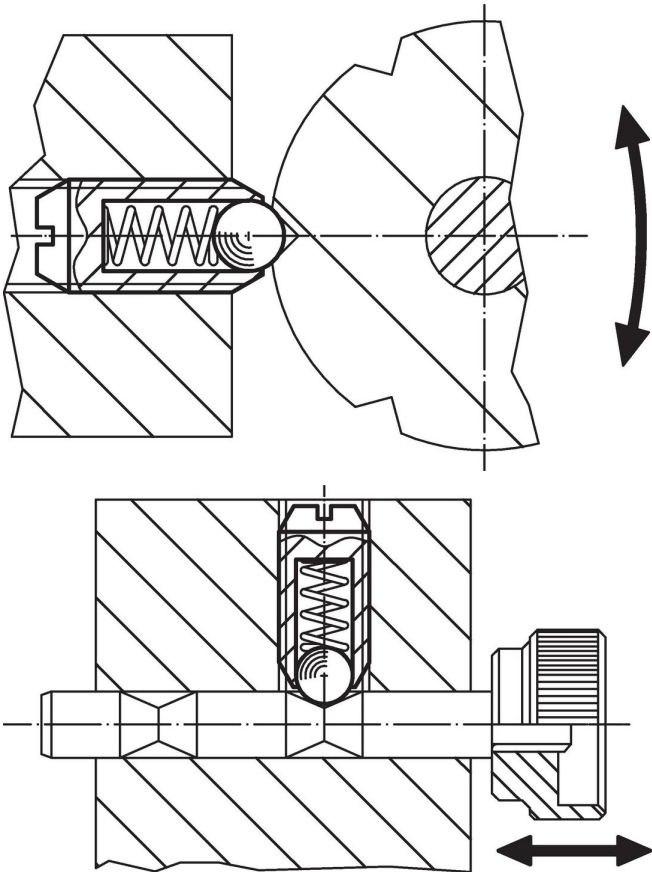


### 訂單資訊

尺寸		行程 s [mm]	彈簧荷重 <sup>1)</sup>		max. [°C]	[g]	品號		
d <sub>1</sub>	d <sub>2</sub>		F <sub>1</sub> ~ [N]	F <sub>2</sub> ~ [N]					
切削鋼，增強 彈簧荷重									
M2	1	4	0,25	0,3	1,6	2	250	0,1	22050.0202

<sup>1)</sup> 統計平均值

應用範例



遵守

符合 RoHS

含鉛 - 相容除了例外 6a / 6b / 6c.

含有 >0.1% w/w 的 SVHC 物質

含鉛 - SVHC [REACH] 清單截至 2024 年 6 月 27 日

包含 65 號提案的物質



接觸鉛會導致癌症和生殖危害。接觸鎳會導致癌症。  
<https://www.P65Warnings.ca.gov/>

不含衝突礦物

本產品不含來自剛果民主共和國或鄰近國家的任何被指定為“衝突礦物”的物質，例如鈮、錫、金或鎢。