

## 定位柱 · 有螺栓和溝

22050.0112



### 產品描述

適用於定位、供壓或頂舉。

### 材質

螺絲形支撐座

- 切削鋼，硬化，染黑

本體

- 切削鋼，染黑

彈簧

- 不銹鋼

### 特性

標準彈簧荷重: 無標示



Standard spring load



Heavy spring load

### 更多資訊

### 注意事項

特殊的樣式歡迎洽詢。  
定位柱經過特別測試，以得知其彈簧的範圍和作用。

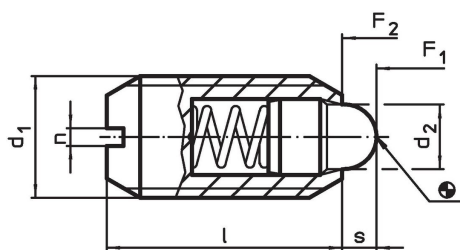
### 參考

螺紋鎖附依需求，請參閱附錄 - 技術數據 -

### 更多產品

- 托座，用於定位柱
- 定位柱，有螺栓和溝 - 英寸

### 圖面

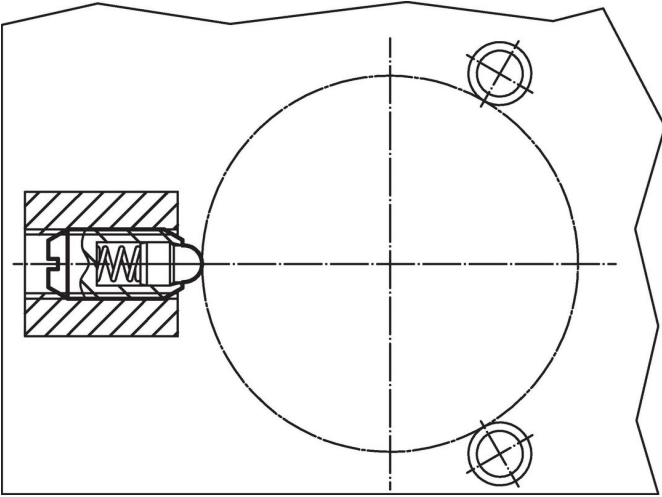


### 訂單資訊

尺寸				行程 s [mm]	彈簧荷重 <sup>1)</sup>		溫度 max. [°C]	重量 [g]	品號
d <sub>1</sub>	d <sub>2</sub> [mm]	l	n		F <sub>1</sub> ~ [N]	F <sub>2</sub> ~			
切削鋼，標準彈簧荷重									
M12	6,2	22	2	3,5	22	57	250	11	22050.0112

<sup>1)</sup> 統計平均值

## 應用範例



## 遵守

### 符合 RoHS

含鉛 - 相容除了例外 6a / 6b / 6c.

### 含有 >0.1% w/w 的 SVHC 物質

含鉛 - SVHC [REACH] 清單截至 2024 年 6 月 27 日

### 包含 65 號提案的物質



接觸鉛會導致癌症和生殖危害。接觸鎳會導致癌症。

<https://www.P65Warnings.ca.gov/>

### 不含衝突礦物

本產品不含來自剛果民主共和國或鄰近國家的任何被指定為“衝突礦物”的物質，例如鈮、錫、金或鎳。