

## 定位柱 · 塑膠

22040.0410



### 產品描述

適用於定位、供壓或頂舉。

### 材質

- 本體
- 得林藍塑膠 (POM)
- 珠子
- 得林白塑膠 (POM)
- 彈簧
- 不銹鋼

### 更多資訊

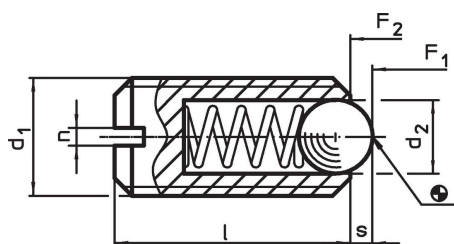
#### 注意事項

特殊的樣式歡迎洽詢。  
定位柱經過特別測試，以得知其彈簧的範圍和作用。

#### 參考

螺紋鎖附依需求，請參閱附錄 - 技術數據 - 分度阻力的計算，請參閱附錄 - 技術數據 -

### 圖面

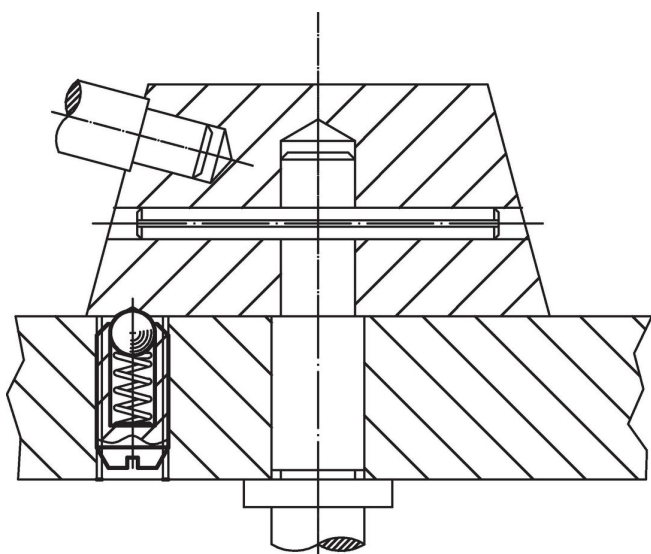


### 訂單資訊

尺寸				行程 s [mm]	彈簧荷重 <sup>1)</sup>		溫度		重量 [g]	品號
d <sub>1</sub>	d <sub>2</sub>	l	n		F <sub>1</sub> ~	F <sub>2</sub> ~	min	max.		
[mm]					[N]		[°C]			
珠子 得林塑膠										
M10	6	19	1,5	1,9	25	45	-30	50	1,8	22040.0410

<sup>1)</sup> 統計平均值

### 應用範例



## 遵守

### 符合 RoHS

符合指令 2011/65/EU 和指令 2015/863

### 不含 SVHC 物質

不含超過 0.1% w/w 的 SVHC 物質 - 截至 2024 年 1 月 23 日的 SVHC 清單。

### 不含 65 號提案物質

不包括 65 號提案物質

<https://www.P65Warnings.ca.gov/>

### 不含衝突礦物

本產品不含來自剛果民主共和國或鄰近國家的任何被指定為“衝突礦物”的物質，例如鈿、錫、金或鎳。