

定位柱 · 塑膠

22040.0006



產品描述

適用於定位、供壓或頂舉。

材質

- 本體
- 得林藍塑膠 (POM)
- 珠子
- 不鏽鋼，硬化
- 彈簧
- 不銹鋼

更多資訊

注意事項

特殊的樣式歡迎洽詢。
定位柱經過特別測試，以得知其彈簧的範圍和作用。

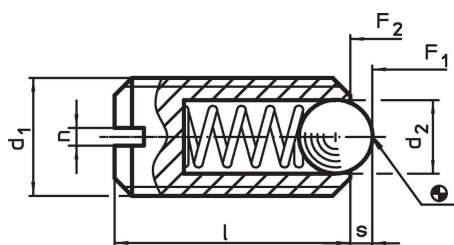
參考

螺紋鎖附依需求，請參閱附錄 - 技術數據 - 分度阻力的計算，請參閱附錄 - 技術數據 -

更多產品

- Locators, with bore hole, for spring plungers
- Locators, smooth, for spring plungers
- 托座，用於定位柱

圖面

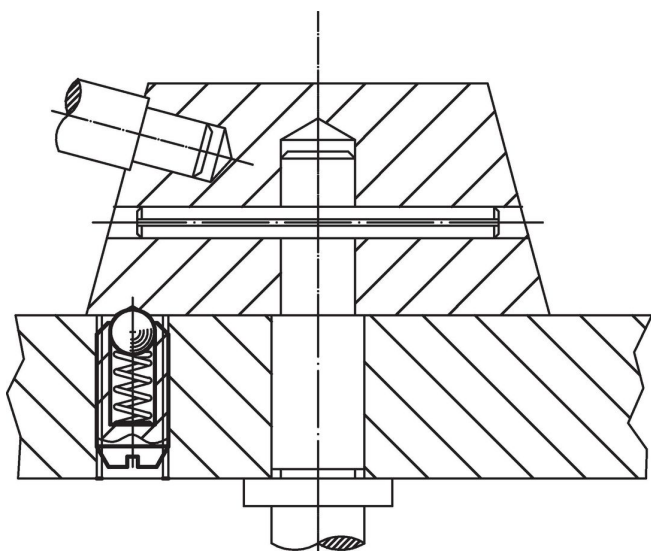


訂單資訊

尺寸				行程 s [mm]	彈簧荷重 ¹⁾		溫度		重量 [g]	品號
d ₁	d ₂	l	n		F ₁ ~	F ₂ ~	min	max.		
珠子 不鏽鋼										
M6	3,5	14	1	0,9	12	17	-30	50	0,5	22040.0006

¹⁾ 統計平均值

應用範例



遵守

符合 RoHS

符合指令 2011/65/EU 和指令 2015/863

不含 SVHC 物質

不含超過 0.1% w/w 的 SVHC 物質 - 截至 2024 年 1 月 23 日的 SVHC 清單。

不含 65 號提案物質

不包括 65 號提案物質

<https://www.P65Warnings.ca.gov/>

不含衝突礦物

本產品不含來自剛果民主共和國或鄰近國家的任何被指定為“衝突礦物”的物質，例如鈮、錫、金或鎳。