

## 定位柱 · 帶可動球和內六角

22031.0256



### 產品描述

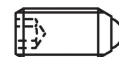
適用於定位、供壓或頂舉。  
球的運轉使配對件的磨損最小化，這也導致取決於配對件的可靠鎖定行為。  
塑料球的另一個優點是電絕緣。

### 材質

- 本體
- 不鏽鋼 1.4305
- 軸承
- 塑膠
- 珠子
- 不鏽鋼，硬化
- 彈簧
- 不銹鋼

### 特性

強化彈簧荷重: 以兩條線標示



Standard spring load



Heavy spring load

### 更多資訊

#### 注意事項

特殊的樣式歡迎洽詢。  
定位柱經過特別測試，以得知其彈簧的範圍和作用。

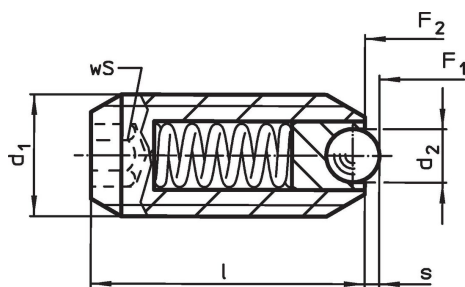
#### 參考

螺紋鎖附依需求，請參閱附錄 - 技術數據 - 分度阻力的計算，請參閱附錄 - 技術數據 -

#### 更多產品

- Locators, with bore hole, for spring plungers
- Locators, smooth, for spring plungers
- 托座，用於定位柱

### 圖面

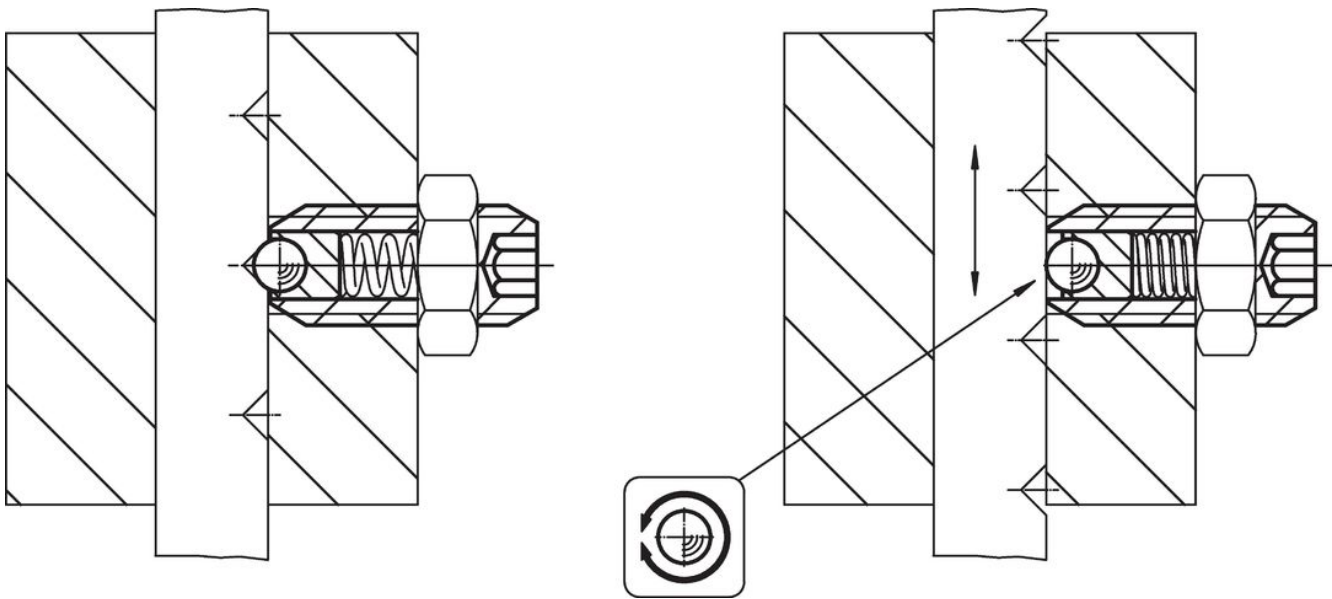


### 訂單資訊

d <sub>1</sub>	尺寸		WS	行程 s	彈簧荷重 <sup>1)</sup>		溫度		品號	
	d <sub>2</sub>	l			F <sub>1</sub>	F <sub>2</sub>	min	max.		
[mm]		[mm]	[mm]	[mm]	[N]	[N]	[°C]	[g]		
M16	8,5	33	8	3,1	50	88,7	-30	90	31	22031.0256

<sup>1)</sup> 統計平均值

應用範例



遵守

符合 RoHS

符合指令 2011/65/EU 和指令 2015/863

不含 SVHC 物質

不含超過 0.1% w/w 的 SVHC 物質 - 截至 2024 年 6 月 27 日的 SVHC 清單。

不含 65 號提案物質

不包括 65 號提案物質

<https://www.P65Warnings.ca.gov/>

不含衝突礦物

本產品不含來自剛果民主共和國或鄰近國家的任何被指定為“衝突礦物”的物質，例如鈮、錫、金或鎢。