

## 定位柱·有頭，帶有球端與內六角

22030.2060



### 產品描述

適用於定位、供壓或頂舉。  
由頭部精確的深鑿

### 材質

本體  
• 不鏽鋼 1.4305

珠子  
• 不鏽鋼，硬化

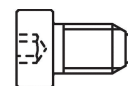
彈簧  
• 不銹鋼

### 組裝

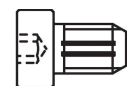
用於 M4 / M5 參照尺寸  $l_3$ 。

### 特性

重彈簧荷重: 以兩條線標示



Standard spring load



Heavy spring load

### 更多資訊

### 注意事項

特殊的樣式歡迎洽詢。  
定位柱經過特別測試，以得知其彈簧的範圍和作用。

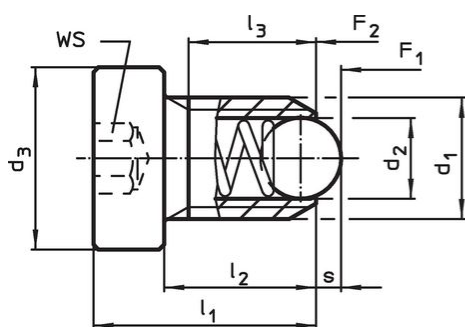
### 參考

螺紋鎖附依需求，請參閱附錄 - 技術數據 - 分度阻力的計算，請參閱附錄 - 技術數據 -

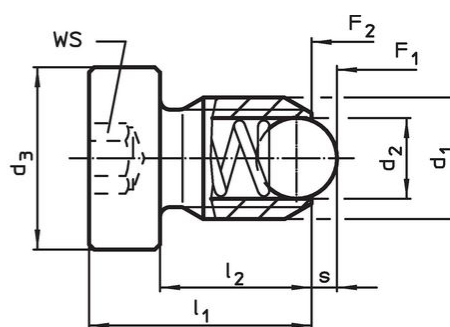
### 更多產品

- 定位器, 附鑽孔, 用於定位柱
- 定位器, 光滑, 用於伍全定位柱

### 圖面



Size M4+M5



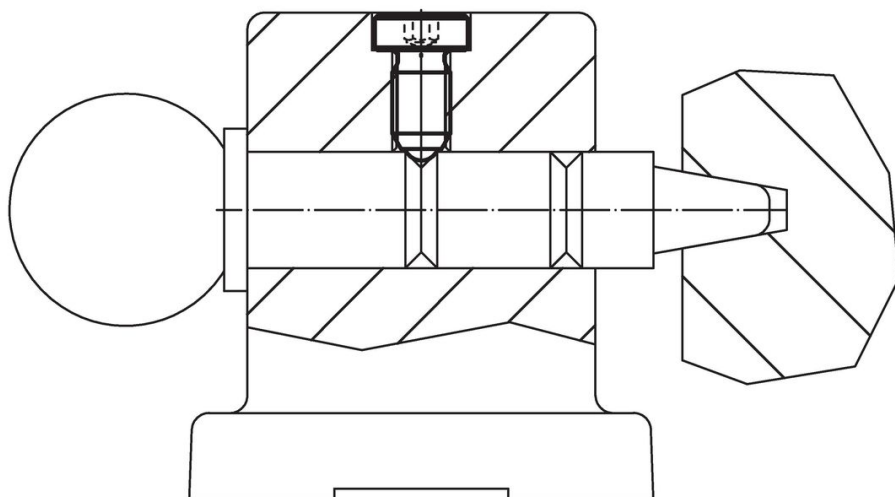
Size M6-M12

### 訂單資訊

尺寸					WS	行程 s	彈簧荷重 <sup>1)</sup>		max. [°C]	[g]	品號
d <sub>1</sub>	d <sub>2</sub>	d <sub>3</sub>	l <sub>1</sub>	l <sub>2</sub>			F <sub>1</sub> ~	F <sub>2</sub> ~			
不鏽鋼, 增加彈簧荷重											
M6	3,5	10	15	10	3	1	19,3	26,6	250	3,9	22030.2060

<sup>1)</sup> 統計平均值

## 應用範例



## 遵守

### 符合 RoHS

符合指令 2011/65/EU 和指令 2015/863

### 不含 SVHC 物質

不含超過 0.1% w/w 的 SVHC 物質 - 截至 2024 年 6 月 27 日的 SVHC 清單。

### 不含 65 號提案物質

不包括 65 號提案物質

<https://www.P65Warnings.ca.gov/>

### 不含衝突礦物

本產品不含來自剛果民主共和國或鄰近國家的任何被指定為“衝突礦物”的物質，例如鉭、錫、金或鎳。