

定位柱 · 有球形和內六角

22030.0245



產品描述

適用於定位、供壓或頂舉。

材質

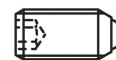
本體
• 不鏽鋼 1.4305

珠子
• 不鏽鋼，硬化

彈簧
• 不銹鋼

特性

強化彈簧荷重: 以兩條線標示



Standard spring load



Heavy spring load

更多資訊

注意事項

特殊的樣式歡迎洽詢。
定位柱經過特別測試，以得知其彈簧的範圍和作用。

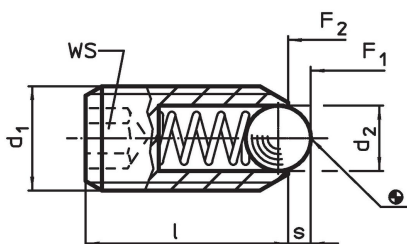
參考

螺紋鎖附依需求，請參閱附錄 - 技術數據 - 分度阻力的計算，請參閱附錄 - 技術數據 -

更多產品

- Locators, with bore hole, for spring plungers
- Locators, smooth, for spring plungers
- 托座，用於定位柱

圖面

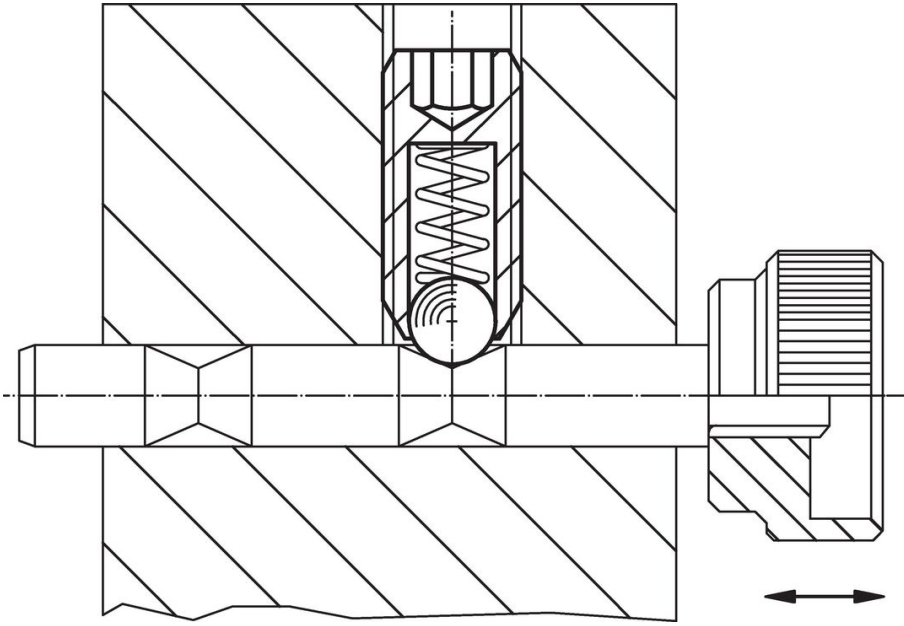


訂單資訊

尺寸	WS	行程 s	彈簧荷重 ¹⁾		max. [°C]	[g]	品號
			F ₁ ~ [N]	F ₂ ~ [N]			
d ₁ d ₂ l [mm]	[mm]	[mm]					
不鏽鋼，增加 彈簧荷重							
M5 3 14	2,5	0,9	15	22	250	1,2	22030.0245

¹⁾ 統計平均值

應用範例



遵守

符合 RoHS

符合指令 2011/65/EU 和指令 2015/863

不含 SVHC 物質

不含超過 0.1% w/w 的 SVHC 物質 - 截至 2024 年 1 月 23 日的 SVHC 清單。

不含 65 號提案物質

不包括 65 號提案物質

<https://www.P65Warnings.ca.gov/>

不含衝突礦物

本產品不含來自剛果民主共和國或鄰近國家的任何被指定為“衝突礦物”的物質，例如鈿、錫、金或鎢。