

定位柱 · 有球形和內六角

22030.0012



產品描述

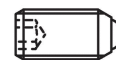
適用於定位、供壓或頂舉。

材質

- 本體
- 切削鋼，染黑
- 珠子
- 軸承鋼，硬化
- 彈簧
- 不銹鋼

特性

標準彈簧荷重: 無標示



Standard spring load



Heavy spring load

更多資訊

注意事項

特殊的樣式歡迎洽詢。
定位柱經過特別測試，以得知其彈簧的範圍和作用。

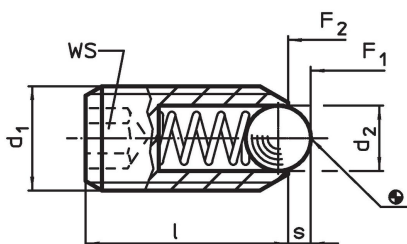
參考

螺紋鎖附依需求，請參閱附錄 - 技術數據 - 分度阻力的計算，請參閱附錄 - 技術數據 -

更多產品

- Locators, with bore hole, for spring plungers
- Locators, smooth, for spring plungers
- 托座，用於定位柱

圖面

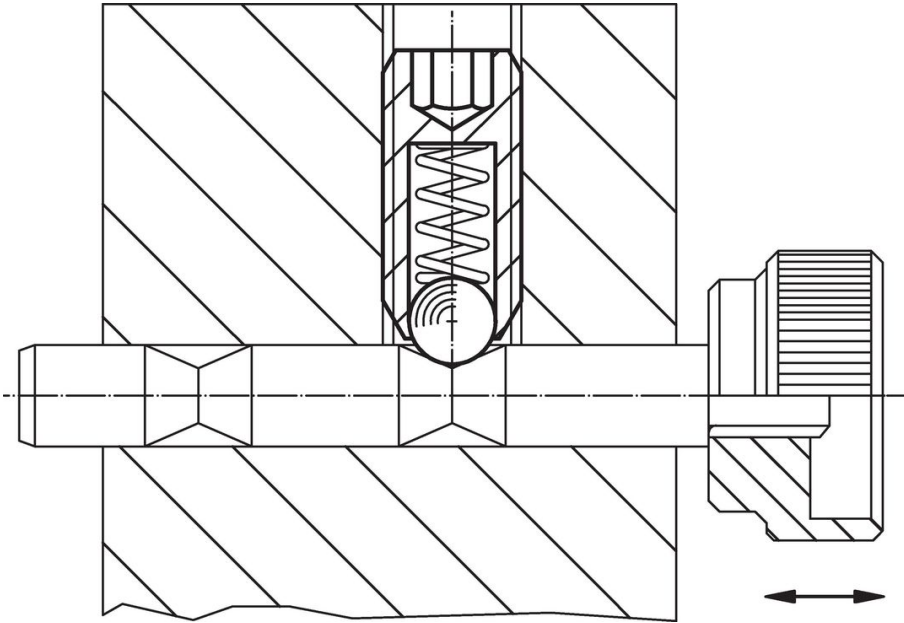


訂單資訊

d ₁	尺寸		WS	行程 s	彈簧荷重 ¹⁾		max. [°C]	[g]	品號
	d ₂	l			F ₁ ~	F ₂ ~			
		[mm]	[mm]	[mm]	[N]				
M12	8	26	6	2,5	26	49	250	13	22030.0012

¹⁾ 統計平均值

應用範例



遵守

符合 RoHS

含鉛 - 相容除了例外 6a / 6b / 6c.

含有 >0.1% w/w 的 SVHC 物質

含鉛 - SVHC [REACH] 清單截至 2024 年 6 月 27 日

包含 65 號提案的物質



接觸鉛會導致癌症和生殖危害。接觸鎳會導致癌症。

<https://www.P65Warnings.ca.gov/>

不含衝突礦物

本產品不含來自剛果民主共和國或鄰近國家的任何被指定為“衝突礦物”的物質，例如鈮、錫、金或鎢。