

Locators • smooth, for spring plungers

22020.0070



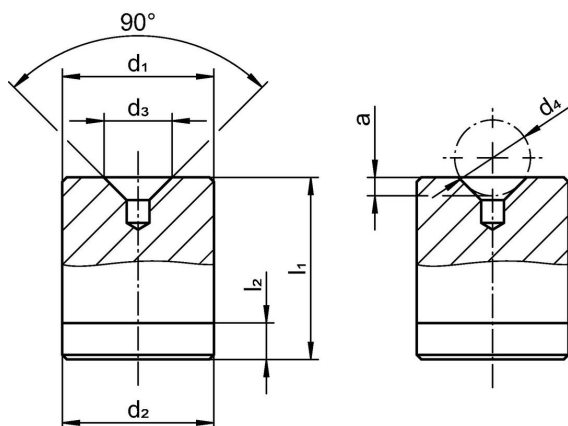
產品描述

Locators can be used as a counterpart for all spring plungers with ball. They enable the locking, latching and positioning of the respective workpiece. These smooth locators have a 90° countersink. Thanks to the hardened material, the locators are low-wear and particularly suitable for applications with many repeat cycles.


材質

- 鋼，硬化，研磨

圖面



訂單資訊

d ₁	d ₂	d ₃	尺寸 d ₄	a	l ₁ ±0,05	l ₂		品號
p6	-0,02 -0,08		[mm]				[g]	
20	20	8,5	12	1,8	22	3	52	22020.0070

遵守

符合 RoHS

符合指令 2011/65/EU 和指令 2015/863

不含 SVHC 物質

不含超過 0.1% w/w 的 SVHC 物質 - 截至 2024 年 1 月 23 日的 SVHC 清單。

不含 65 號提案物質

不包括 65 號提案物質

<https://www.P65Warnings.ca.gov/>

不含衝突礦物

本產品不含來自剛果民主共和國或鄰近國家的任何被指定為“衝突礦物”的物質，例如鈮、錫、金或鎢。