

Locators • smooth, for spring plungers

22020.0040



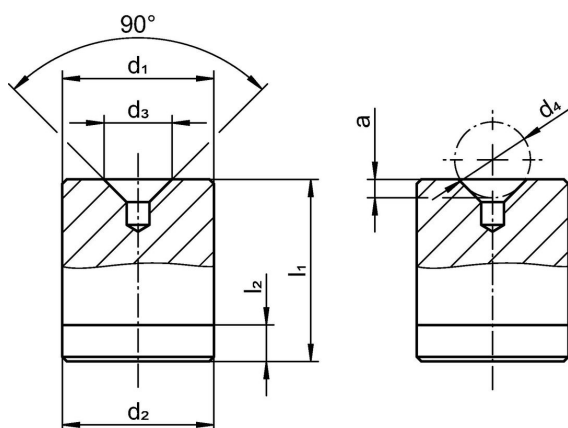
產品描述

Locators can be used as a counterpart for all spring plungers with ball. They enable the locking, latching and positioning of the respective workpiece. These smooth locators have a 90° countersink. Thanks to the hardened material, the locators are low-wear and particularly suitable for applications with many repeat cycles.

材質

- 鋼，硬化，研磨

圖面



訂單資訊

尺寸							[g]	品號	
d ₁	d ₂	d ₃	d ₄	a	l ₁	l ₂			
p6	-0,02 -0,08					±0,05			
[mm]									
10	10	4,5	6	1	12	2	7	22020.0040	

遵守

符合 RoHS

符合指令 2011/65/EU 和指令 2015/863

不含 SVHC 物質

不含超過 0.1% w/w 的 SVHC 物質 - 截至 2024 年 1 月 23 日的 SVHC 清單。

不含 65 號提案物質

不包括 65 號提案物質

<https://www.P65Warnings.ca.gov/>

不含衝突礦物

本產品不含來自剛果民主共和國或鄰近國家的任何被指定為“衝突礦物”的物質，例如鈮、錫、金或鎢。