

連結器 · 模組化的，氣動操作的，強化的，扭轉保護

1990.403



產品描述

材質

本體  
• 鋼，表面硬化，研磨

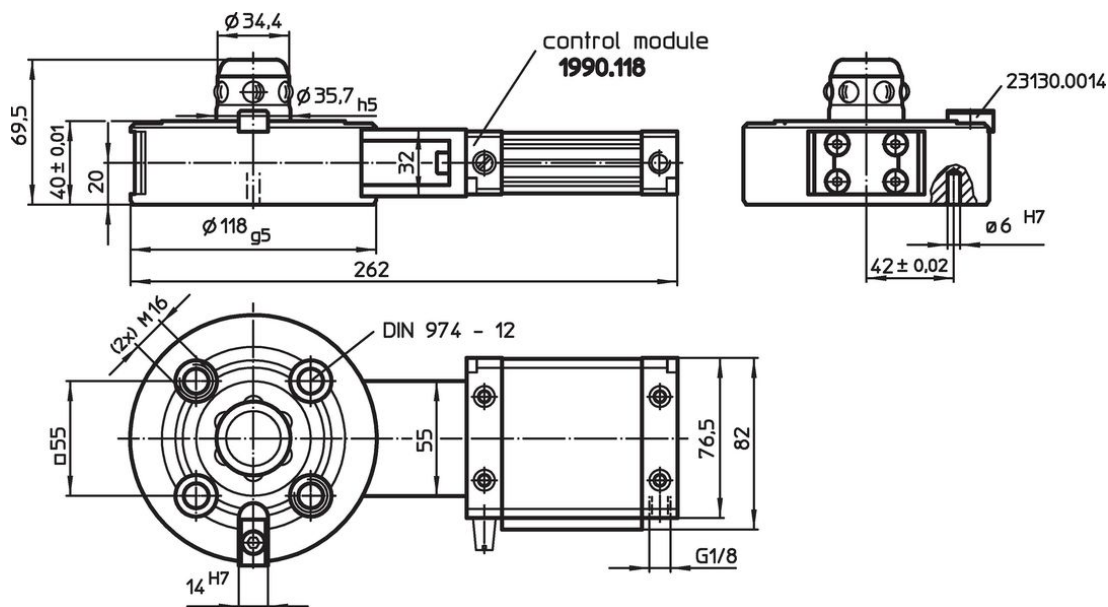
控制單元  
• 鋁

更多資訊


更多產品

- 連結環
- 蓋子，適合於連結元件

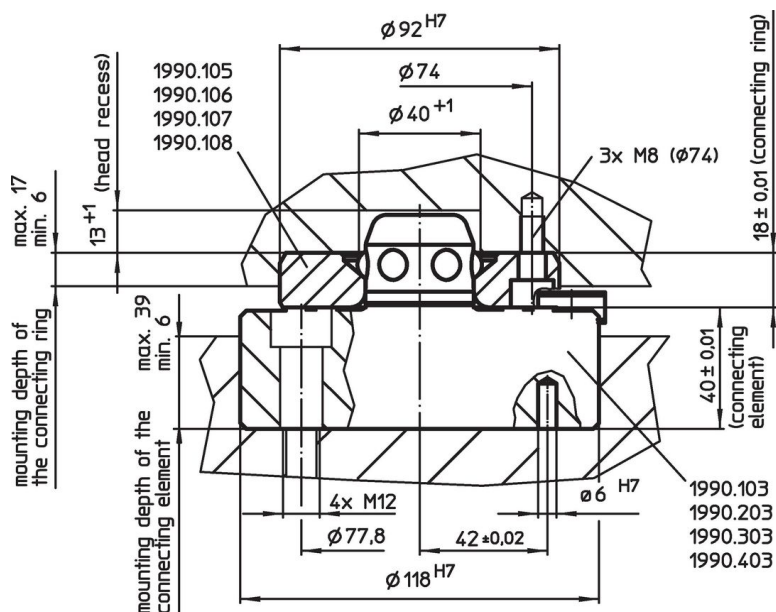
圖面



訂單資訊

夾持力	中心準確度 <	鬆開壓力		品號
[N]	[mm]	[bar]	[kg]	
10000	0,01	6	4	1990.403

應用範例



遵守

不符合 RoHS

不符合指令 2011/65/EU 和指令 2015/863

含有 >0.1% w/w 的 SVHC 物質

含鉛 - SVHC [REACH] 清單截至 2024 年 6 月 27 日

包含 65 號提案的物質



接觸鉛會導致癌症和生殖危害。接觸鎳會導致癌症。

<https://www.P65Warnings.ca.gov/>

不含衝突礦物

本產品不含來自剛果民主共和國或鄰近國家的任何被指定為“衝突礦物”的物質，例如鈮、錫、金或鎢。