

## 聯結器 · 模組化，空壓作動，預防扭轉

1990.303



### 產品描述

#### 材質

本體  
• 鋼，表面硬化，研磨

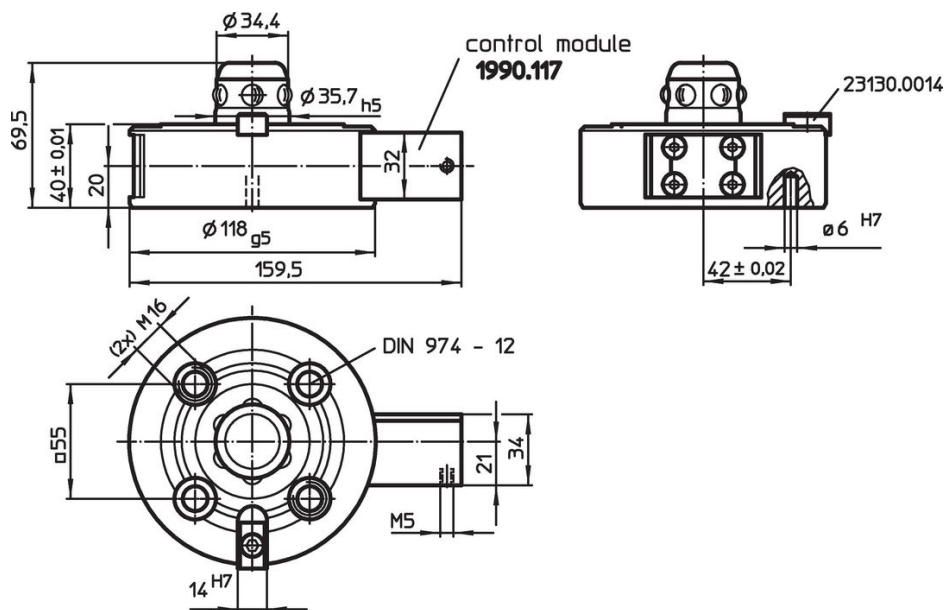
控制單元  
• 鋁

#### 更多資訊


#### 更多產品

- 連結環
- 蓋子，適合於連結元件

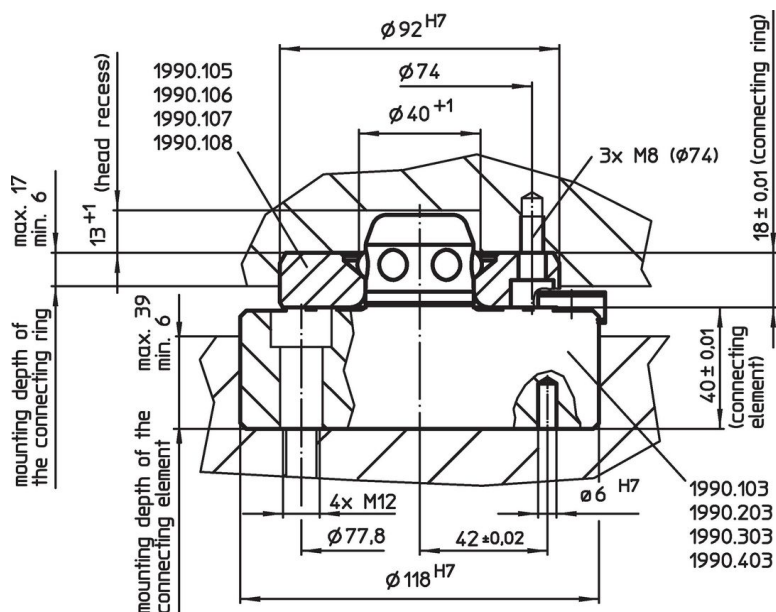
### 圖面



### 訂單資訊

夾持力 [N]	中心準確度 < [mm]	鬆開壓力 [bar]	 [kg]	品號
5000	0,01	6	3	1990.303

應用範例



遵守

符合 RoHS

符合指令 2011/65/EU 和指令 2015/863

不含 SVHC 物質

不含超過 0.1% w/w 的 SVHC 物質 - 截至 2024 年 6 月 27 日的 SVHC 清單。

不含 65 號提案物質

不包括 65 號提案物質

<https://www.P65Warnings.ca.gov/>

不含衝突礦物

本產品不含來自剛果民主共和國或鄰近國家的任何被指定為“衝突礦物”的物質，例如鉭、錫、金或鎢。