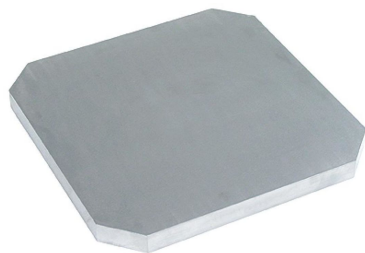


支撐板 · 有 4 個連結環

1990.192



產品描述

材質

連接環
• 鋼，表面硬化，研磨

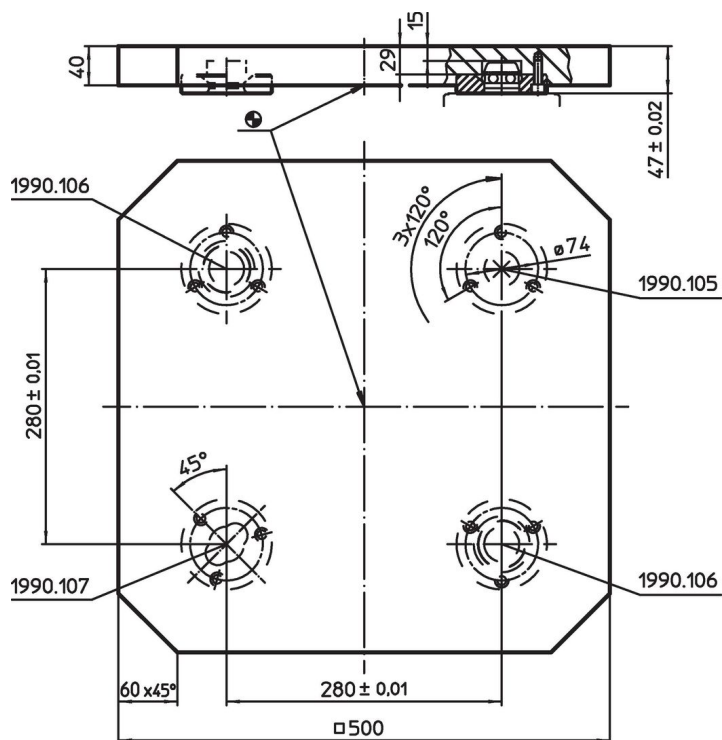
基座
• 鋁

更多資訊


注意事項

特殊的樣式歡迎洽詢。

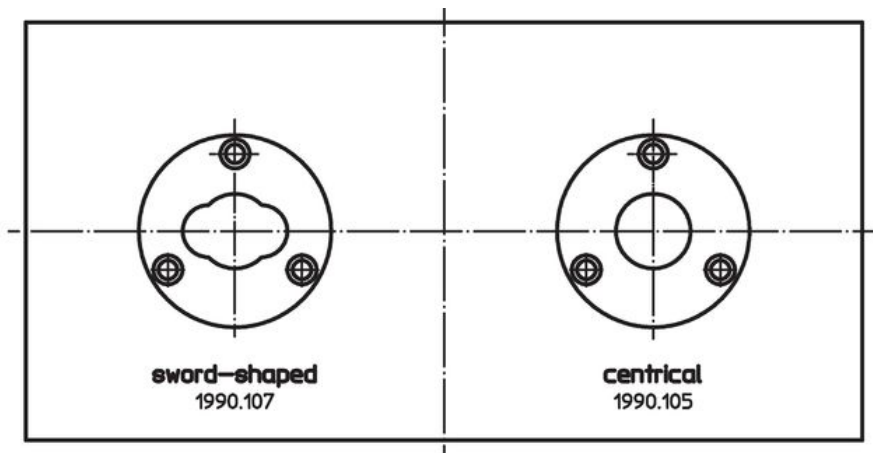
圖面



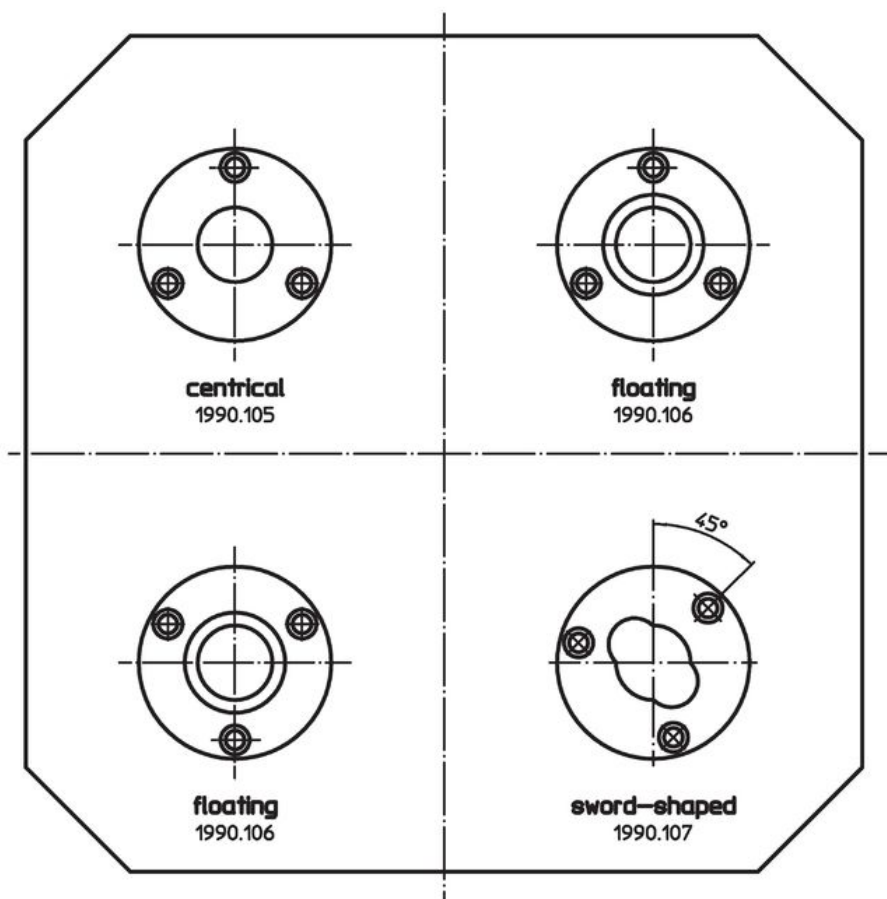
訂單資訊

	品號
 [kg] 27	1990.192

應用範例



Assembly position of connecting rings independent from distance



遵守

符合 RoHS

符合指令 2011/65/EU 和指令 2015/863

不含 SVHC 物質

不含超過 0.1% w/w 的 SVHC 物質 - 截至 2024 年 1 月 23 日的 SVHC 清單。

不含 65 號提案物質

不包括 65 號提案物質

<https://www.P65Warnings.ca.gov/>

不含衝突礦物

本產品不含來自剛果民主共和國或鄰近國家的任何被指定為“衝突礦物”的物質，例如鈹、錫、金或鎳。