

基板 · 有 4 個單獨作動連結元件

1990.170



產品描述

材質

- 鋁

更多資訊

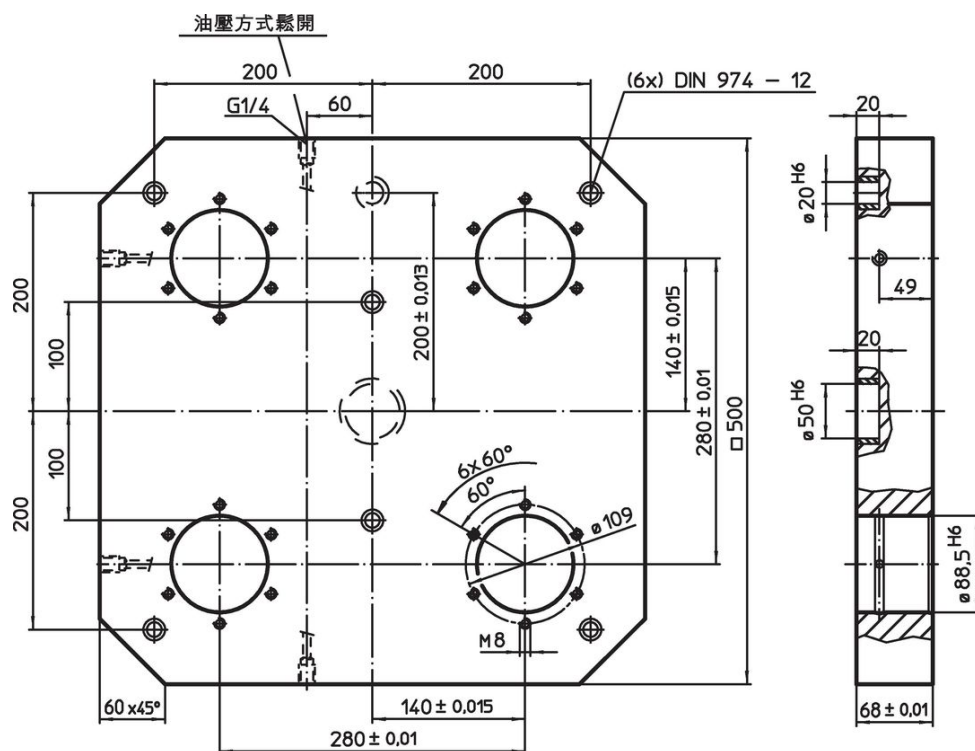
注意事項

特殊的樣式歡迎洽詢。


更多產品

- 聯結器, 油壓作動, 單獨作動有提起功能
- 支撐板, 有 4 個連結環

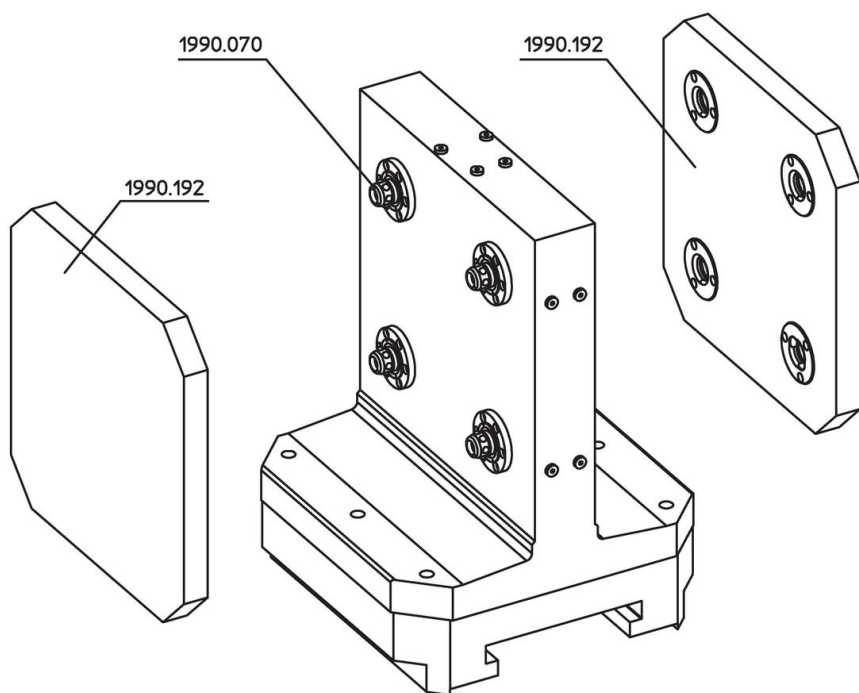
圖面



訂單資訊

	品號
<div style="text-align: center;">  [kg] 35 </div>	1990.170

應用範例



遵守

符合 RoHS

含鉛 - 相容除了例外 6a / 6b / 6c.

含有 >0.1% w/w 的 SVHC 物質

含鉛 - SVHC [REACH] 清單截至 2024 年 6 月 27 日

包含 65 號提案的物質



接觸鉛會導致癌症和生殖危害。接觸鎳會導致癌症。

<https://www.P65Warnings.ca.gov/>

不含衝突礦物

本產品不含來自剛果民主共和國或鄰近國家的任何被指定為“衝突礦物”的物質，例如鈿、錫、金或鎢。