

基板 · 有 4 個連結元件

1990.136



產品描述

材質

連接零件

- 參考品號 1990.100-102

基座

- 鋁

更多資訊

注意事項

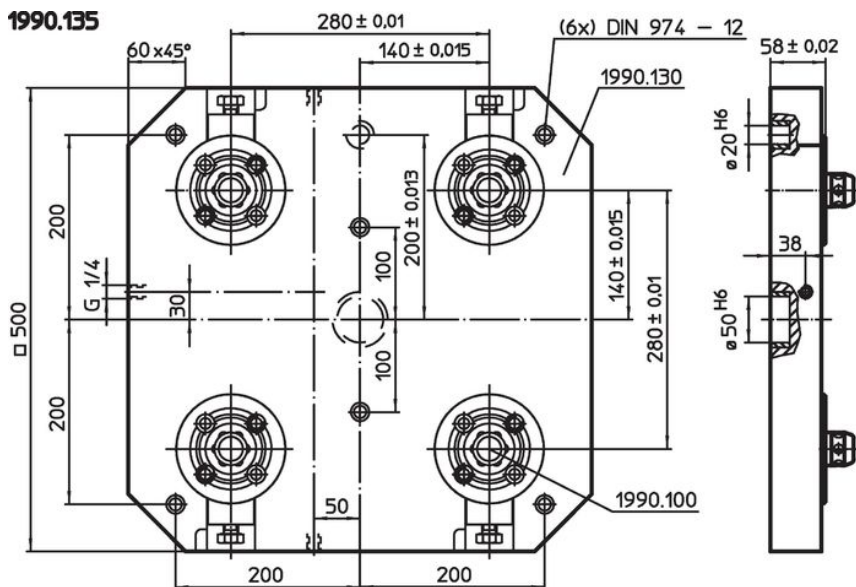
特殊的樣式歡迎洽詢。

更多產品

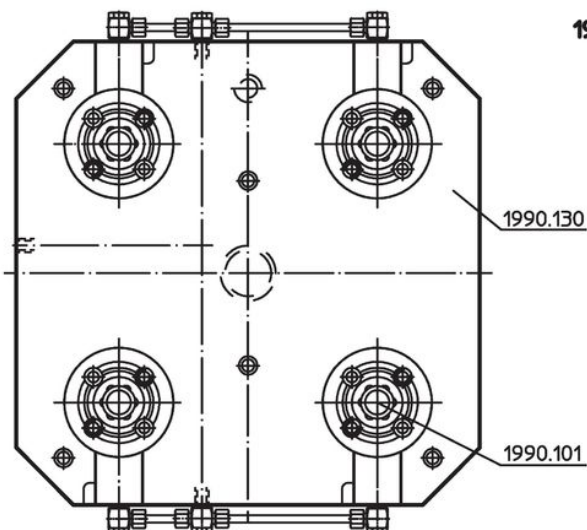
- 聯結器, 單元的, 機械式操作
- 聯結器, 單元的, 油壓式操作
- 聯結器, 單元的, 氣壓式操作
- 支撐板, 有 4 個連結環

圖面

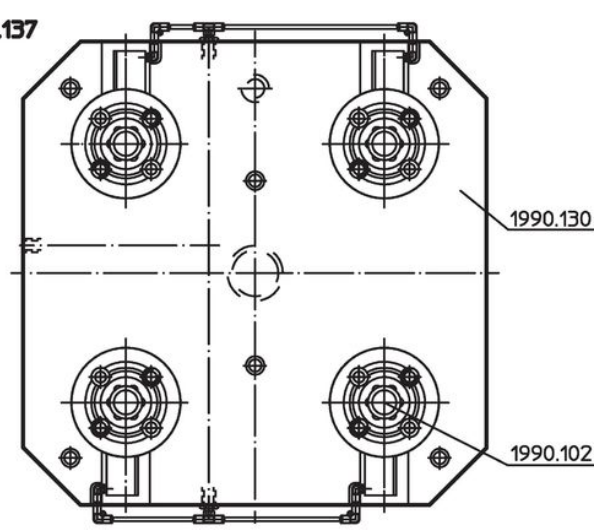
1990.135



1990.136



1990.137



訂單資訊

	品號
[kg]	
油壓的	1990.136
44	

遵守

符合 RoHS

含鉛 - 相容除了例外 6a / 6b / 6c.

含有 >0.1% w/w 的 SVHC 物質

含鉛 - SVHC [REACH] 清單截至 2024 年 6 月 27 日

包含 65 號提案的物質



接觸鉛會導致癌症和生殖危害。接觸鎳會導致癌症。

<https://www.P65Warnings.ca.gov/>

不含衝突礦物

本產品不含來自剛果民主共和國或鄰近國家的任何被指定為“衝突礦物”的物質，例如鈿、錫、金或鎢。