

## 連結環 1990.108

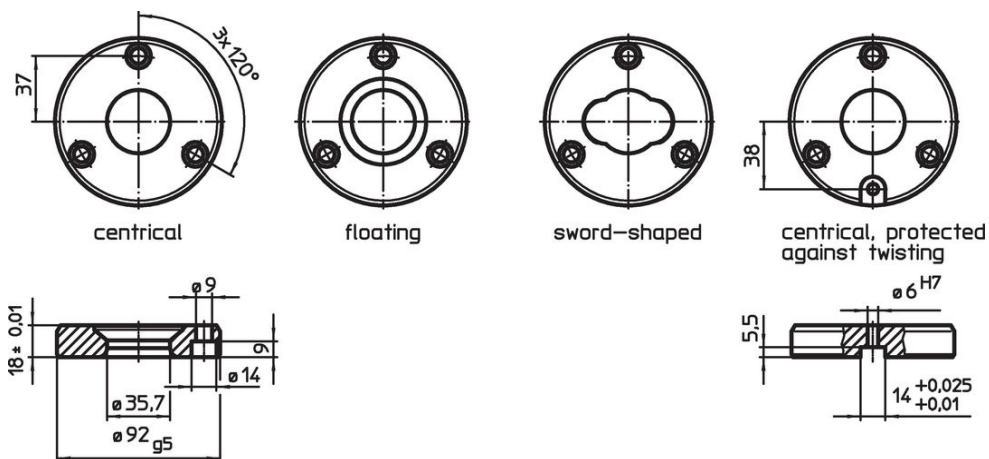


### 產品描述

#### 材質

- 鋼，表面硬化，研磨

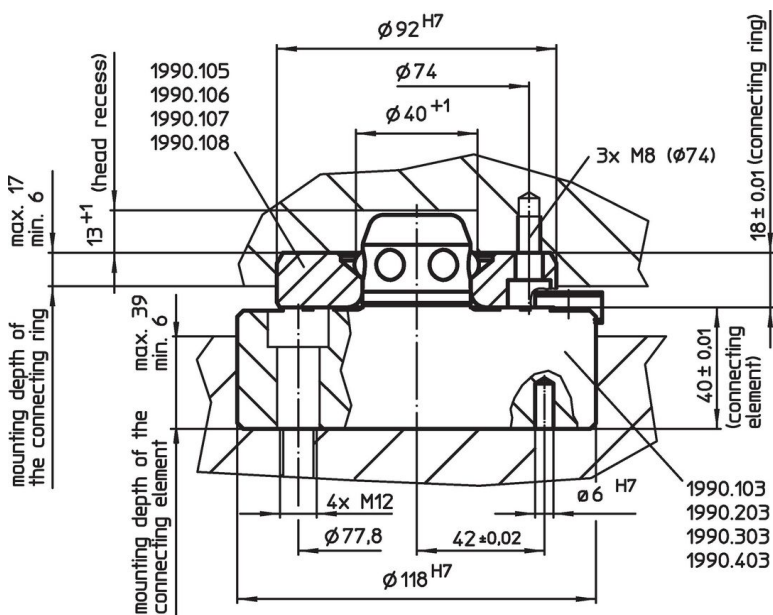
### 圖面

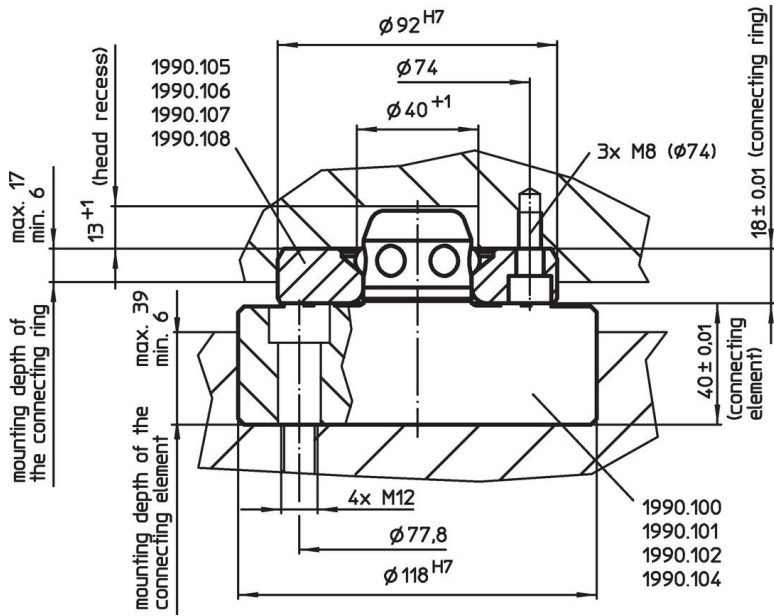


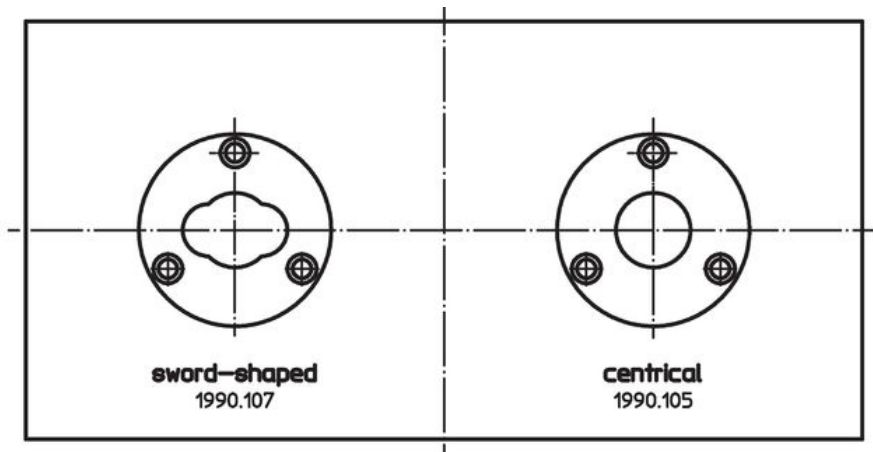
### 訂單資訊

品號
[g]
中心的，扭轉保護的
686
1990.108

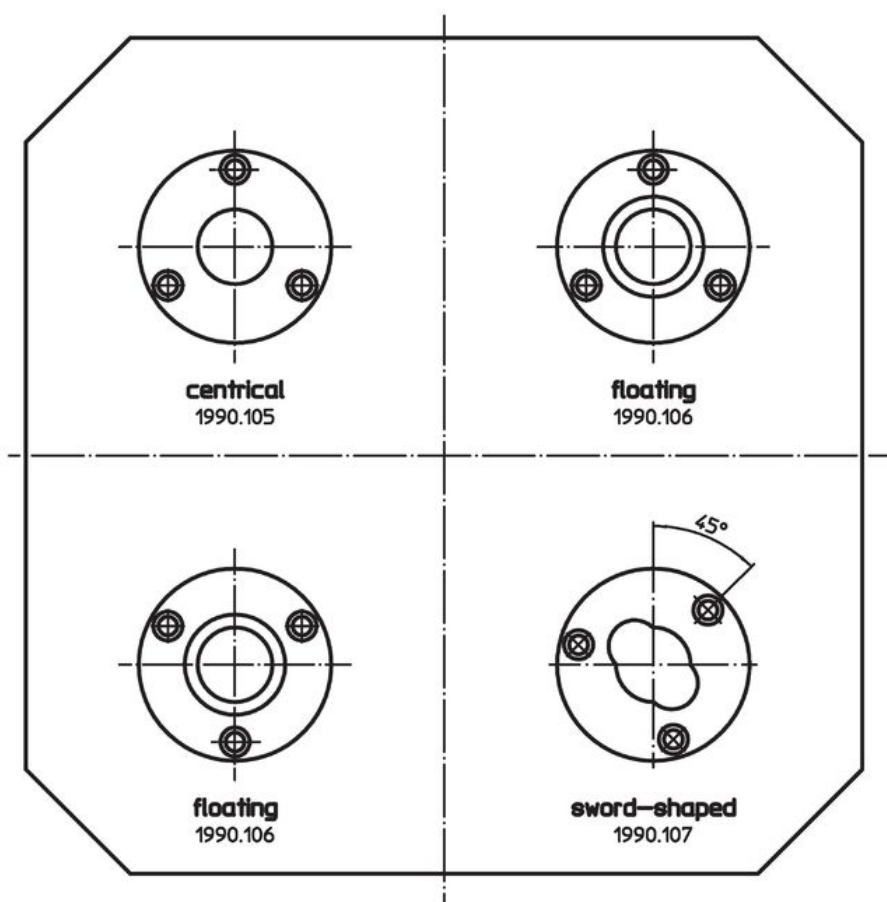
### 應用範例







Assembly position of connecting rings independent from distance



## 遵守

### 符合 RoHS

符合指令 2011/65/EU 和指令 2015/863

### 不含 SVHC 物質

不含超過 0.1% w/w 的 SVHC 物質 - 截至 2024 年 6 月 27 日的 SVHC 清單。

### 不含 65 號提案物質

不包括 65 號提案物質

<https://www.P65Warnings.ca.gov/>

### 不含衝突礦物

本產品不含來自剛果民主共和國或鄰近國家的任何被指定為“衝突礦物”的物質，例如鈮、錫、金或鎳。