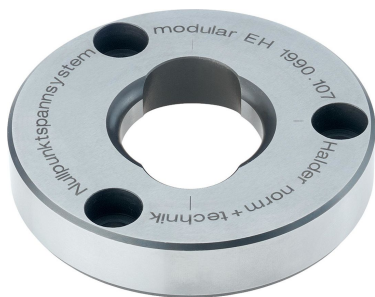


連結環 1990.107

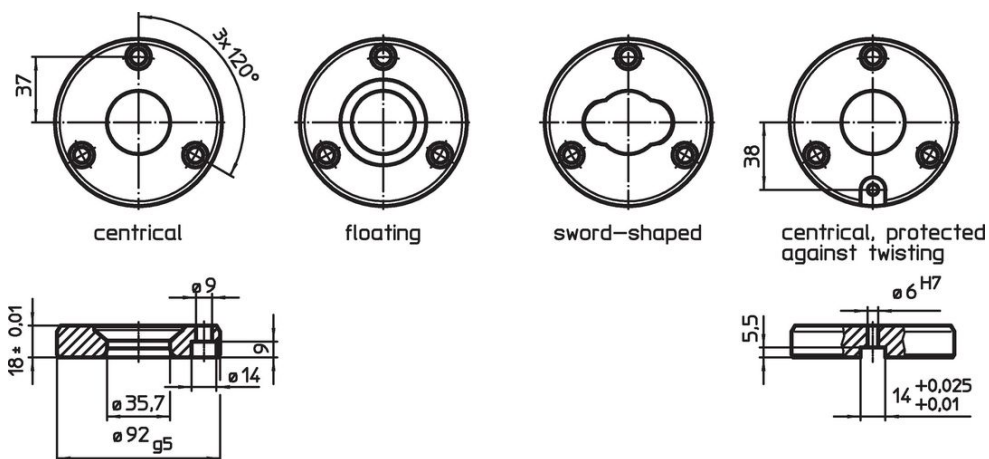


產品描述

材質

- 鋼，表面硬化，研磨

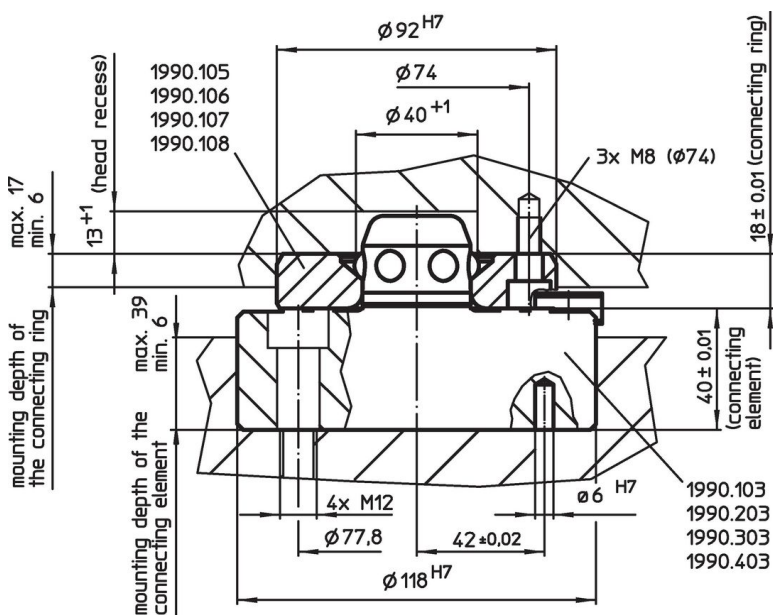
圖面

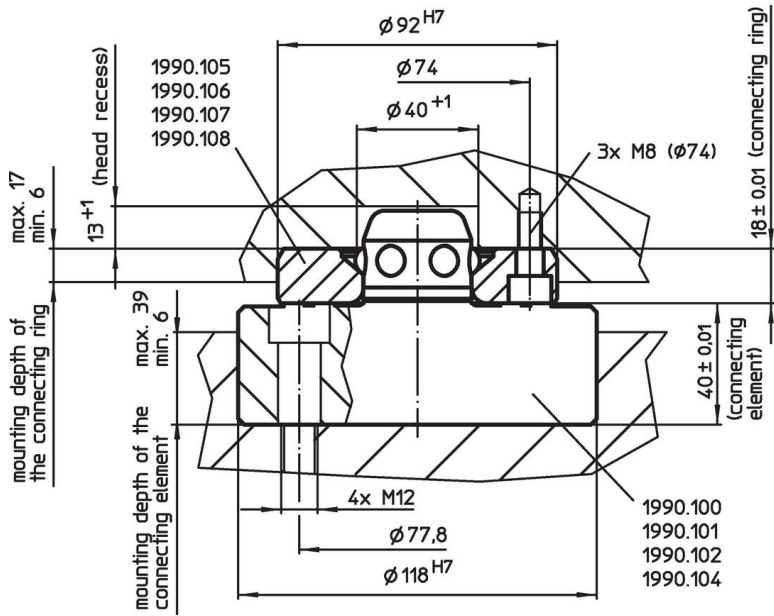


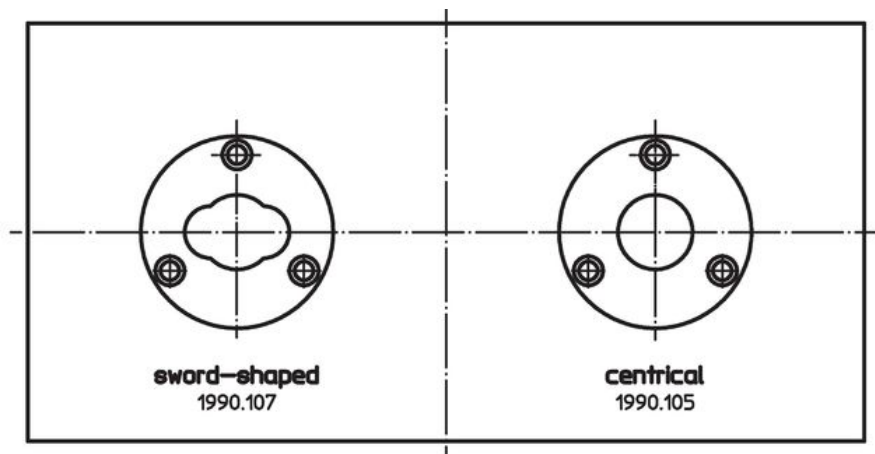
訂單資訊

品號
[9]
劍形
845
1990.107

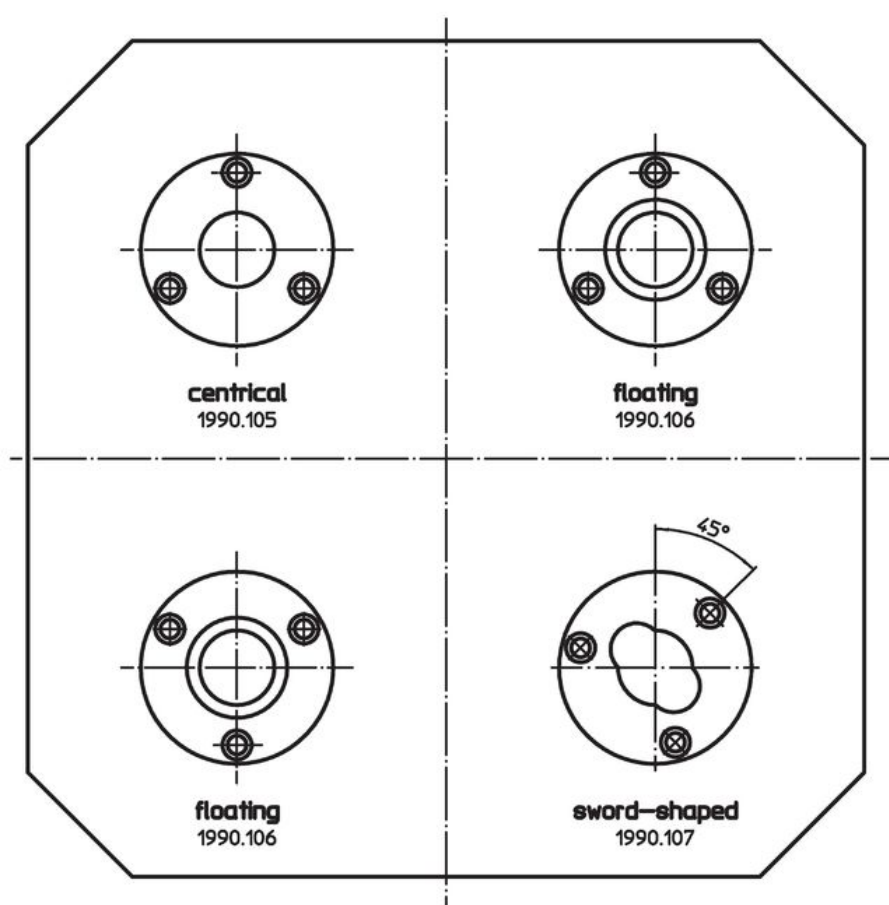
應用範例







Assembly position of connecting rings independent from distance



遵守

符合 RoHS

符合指令 2011/65/EU 和指令 2015/863

不含 SVHC 物質

不含超過 0.1% w/w 的 SVHC 物質 - 截至 2024 年 6 月 27 日的 SVHC 清單。

不含 65 號提案物質

不包括 65 號提案物質

<https://www.P65Warnings.ca.gov/>

不含衝突礦物

本產品不含來自剛果民主共和國或鄰近國家的任何被指定為“衝突礦物”的物質，例如鈮、錫、金或鎳。