

聯結器 · 單元的，機械式操作

1990.100



產品描述

材質

本體  
• 鋼，表面硬化，研磨

控制單元

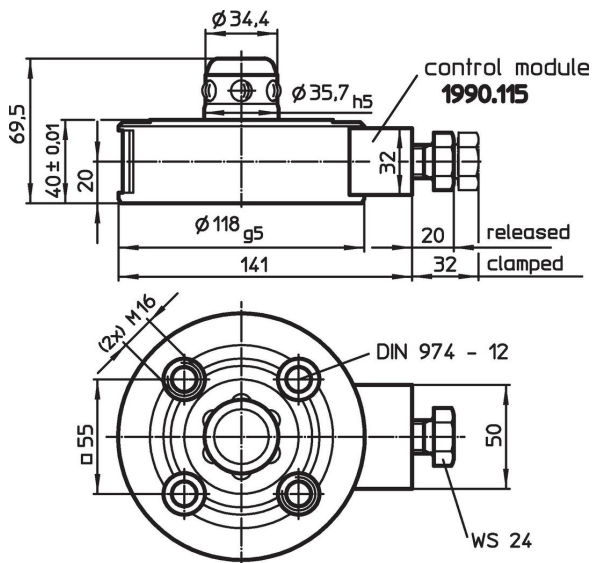
• 鋼，染黑

更多資訊

更多產品

- 連結環
- 蓋子，適合於連結元件

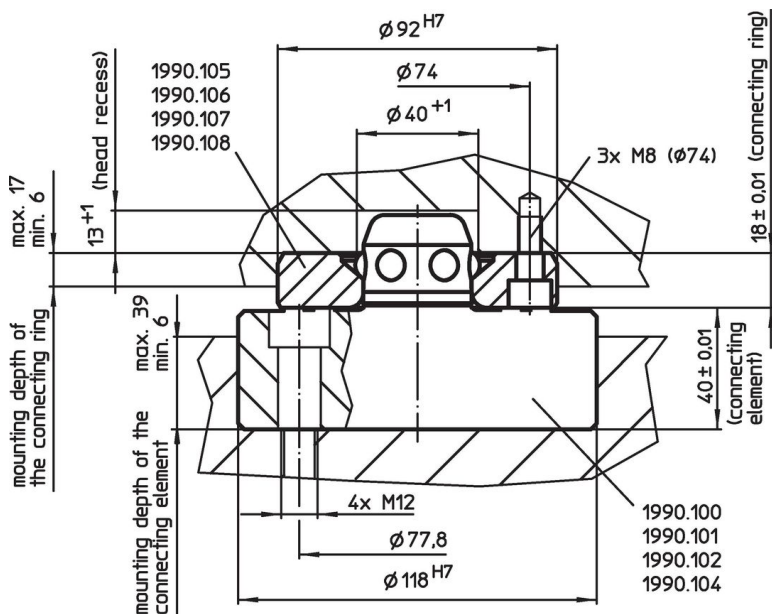
圖面



訂單資訊

夾持力 [N]	中心準確度 < [mm]	鬆開力矩 [Nm]	[kg]	品號
10000	0,01	10	4	1990.100

應用範例



## 遵守

### 符合 RoHS

符合指令 2011/65/EU 和指令 2015/863

### 不含 SVHC 物質

不含超過 0.1% w/w 的 SVHC 物質 - 截至 2024 年 6 月 27 日的 SVHC 清單。

### 不含 65 號提案物質

不包括 65 號提案物質

<https://www.P65Warnings.ca.gov/>

### 不含衝突礦物

本產品不含來自剛果民主共和國或鄰近國家的任何被指定為“衝突礦物”的物質，例如鈿、錫、金或鎳。