

## 聯結器 · 油壓作動，單獨作動有提起功能

1990.080



### 產品描述

#### 材質

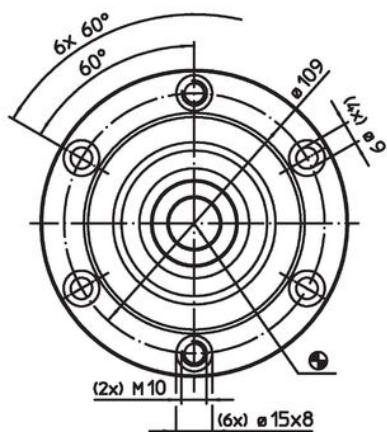
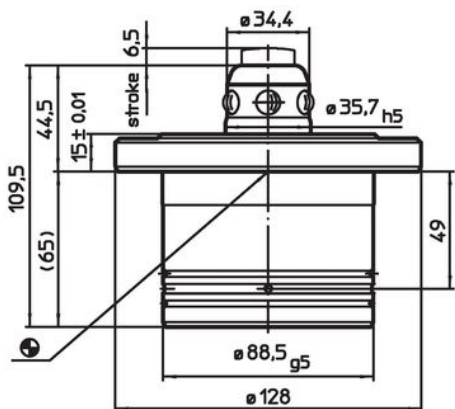
- 鋼，表面硬化，研磨

#### 更多資訊

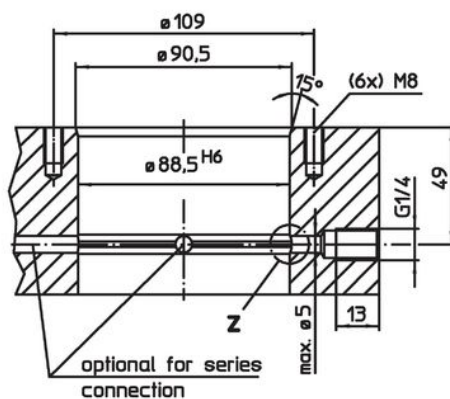
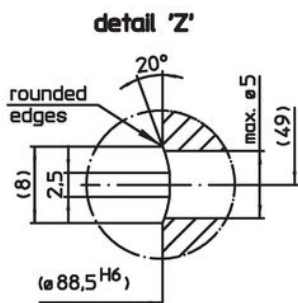
#### 更多產品

- 連結環
- 蓋子, 適合於連結元件


圖面



location hole  
hydraulic connection



訂單資訊

夾持力	中心準確度	鬆開壓力		品號
[N]	< [mm]	max. [bar]	[kg]	
20000	0,01	60 – 80	4	1990.080

## 遵守

### 符合 RoHS

符合指令 2011/65/EU 和指令 2015/863

### 不含 SVHC 物質

不含超過 0.1% w/w 的 SVHC 物質 - 截至 2024 年 6 月 27 日的 SVHC 清單。

### 不含 65 號提案物質

不包括 65 號提案物質

<https://www.P65Warnings.ca.gov/>

### 不含衝突礦物

本產品不含來自剛果民主共和國或鄰近國家的任何被指定為“衝突礦物”的物質，例如鈿、錫、金或鎢。