

基板·有定位孔
1912.620



產品描述

材質

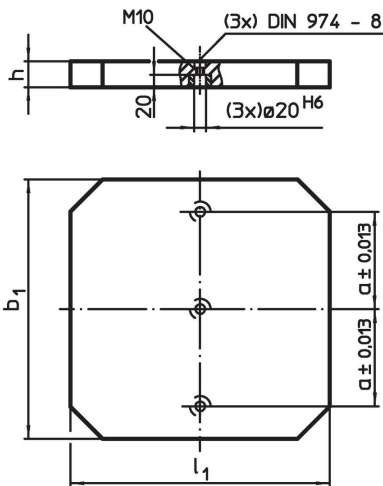
- 灰鑄鐵 GG

更多資訊


注意事項

特殊基板歡迎洽詢。

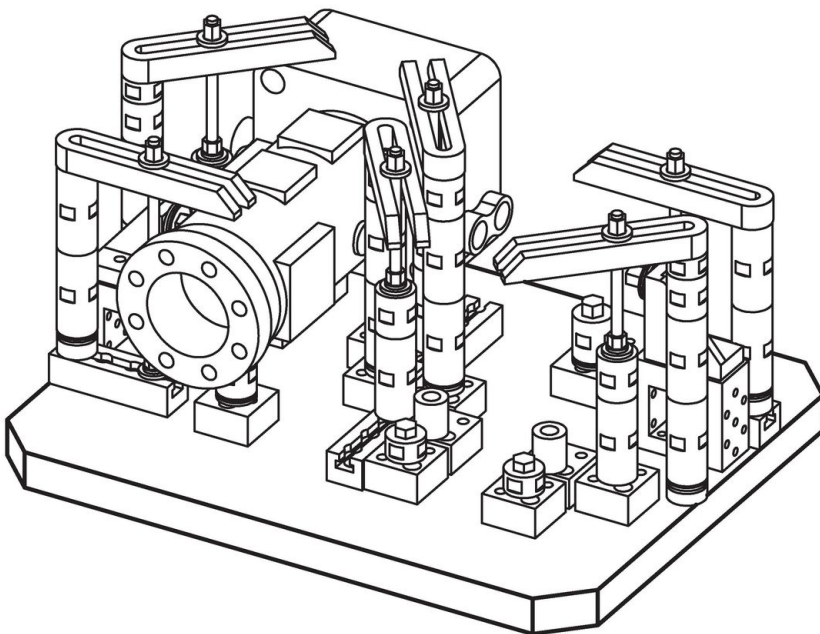
圖面



訂單資訊

$b_1 \times l_1$	尺寸	h $\pm 0,03$	a $\pm 0,013$		品號
	[mm]			[kg]	
630 x 630		50	200	141	1912.620

應用範例



遵守

符合 RoHS

符合指令 2011/65/EU 和指令 2015/863

不含 SVHC 物質

不含超過 0.1% w/w 的 SVHC 物質 - 截至 2024 年 6 月 27 日的 SVHC 清單。

不含 65 號提案物質

不包括 65 號提案物質

<https://www.P65Warnings.ca.gov/>

不含衝突礦物

本產品不含來自剛果民主共和國或鄰近國家的任何被指定為“衝突礦物”的物質，例如鈮、錫、金或鎢。