

## 基板 · 有定位孔

### 1912.220



#### 產品描述

#### 材質

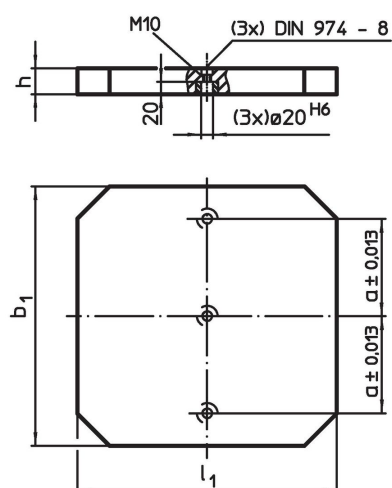
- 灰鑄鐵 GG

#### 更多資訊


#### 注意事項

特殊基板歡迎洽詢。

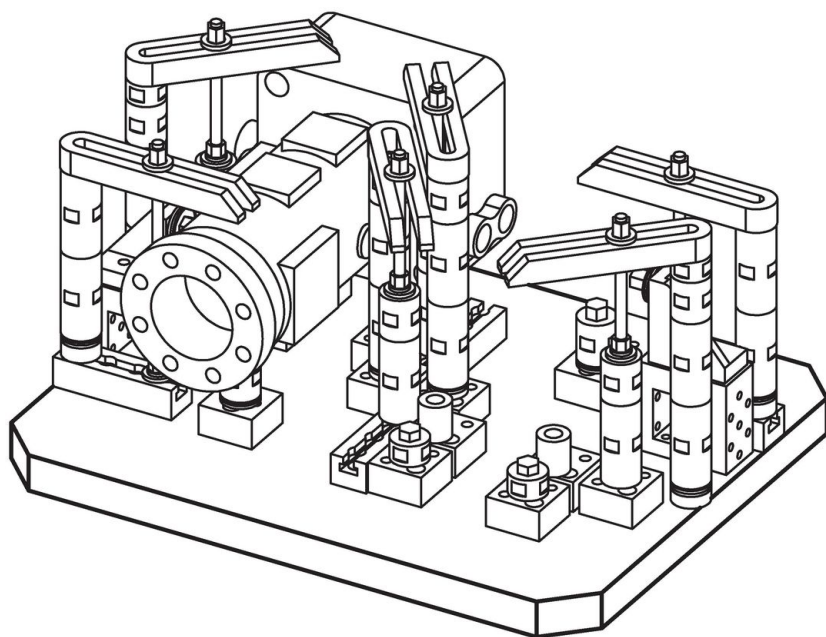
#### 圖面



#### 訂單資訊

$b_1 \times l_1$	尺寸	$h$ $\pm 0,02$	$a$ $\pm 0,013$	 [kg]	品號
400 x 400	[mm]	40	150	45	1912.220

#### 應用範例



## 遵守

### 符合 RoHS

符合指令 2011/65/EU 和指令 2015/863

### 不含 SVHC 物質

不含超過 0.1% w/w 的 SVHC 物質 - 截至 2024 年 1 月 23 日的 SVHC 清單。

### 不含 65 號提案物質

不包括 65 號提案物質

<https://www.P65Warnings.ca.gov/>

### 不含衝突礦物

本產品不含來自剛果民主共和國或鄰近國家的任何被指定為“衝突礦物”的物質，例如鈿、錫、金或鎳。