

## 夾持角形塊 · 焊接，半成品

1910.160



### 產品描述

#### 材質

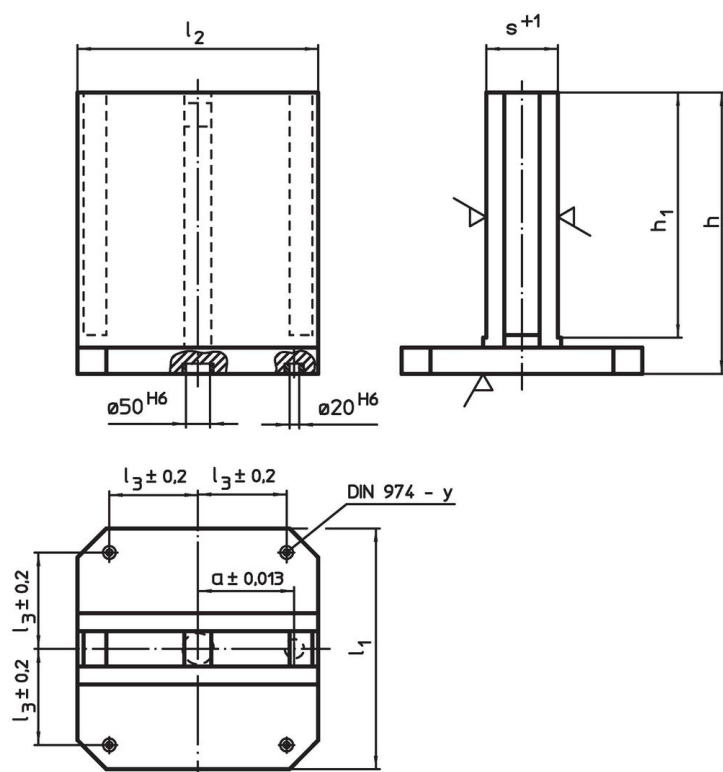
- 鋼，焊接

#### 更多資訊


#### 注意事項

特殊基板歡迎洽詢。

### 圖面



### 訂單資訊

$l_1$	$l_2$	$l_3 \pm 0,2$	尺寸				$y$	螺絲用		品號
			$h$	$h_1$	$s + 1$	$a \pm 0,013$				
			[mm]				[mm]	[mm]	[kg]	
630	630	200	725	660	181	200	16	M16	409	1910.160

## 應用範例



## 遵守

### 符合 RoHS

含鉛 - 相容除了例外 6a / 6b / 6c.

### 含有 >0.1% w/w 的 SVHC 物質

含鉛 - SVHC [REACH] 清單截至 2024 年 1 月 23 日

### 包含 65 號提案的物質



接觸鉛會導致癌症和生殖危害。接觸鎳會導致癌症。  
<https://www.P65Warnings.ca.gov/>

### 不含衝突礦物

本產品不含來自剛果民主共和國或鄰近國家的任何被指定為“衝突礦物”的物質，例如鈮、錫、金或鎢。